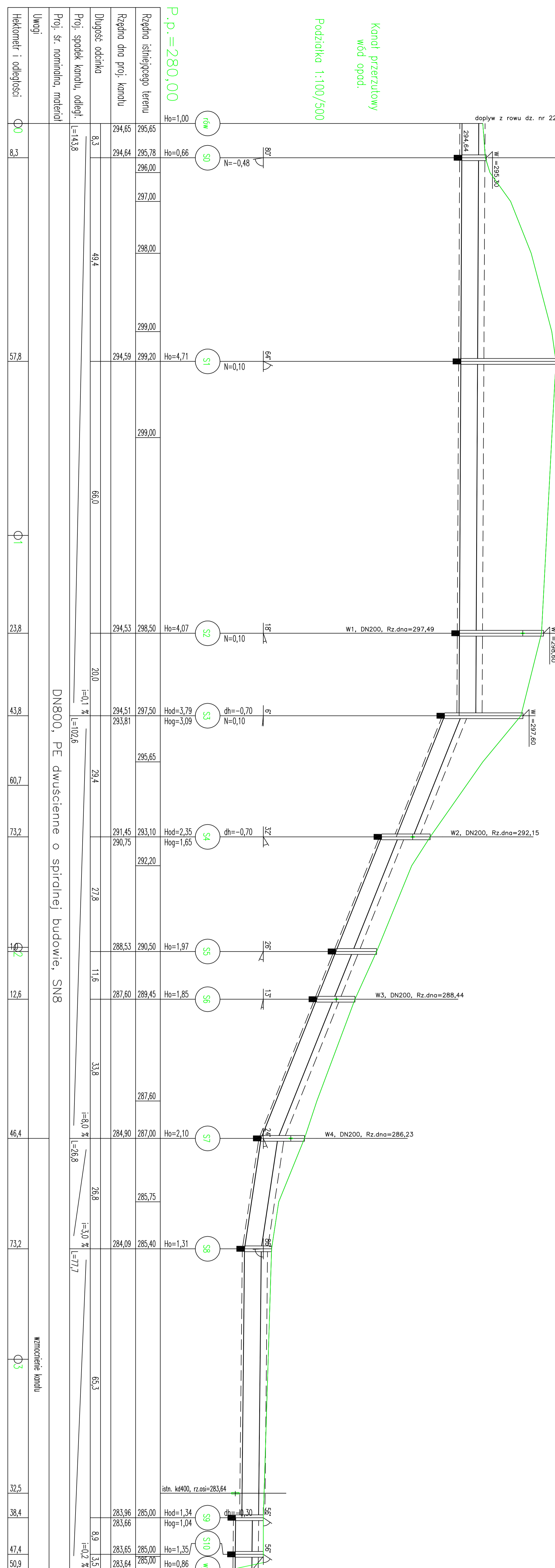


Opis komercyjnej budowy rwa dr. nr 16 teren młubny dr. nr 1/2
 droga wojewódzka dr. nr 212
 droga wojewódzka dr. nr 16
 ul. Sierpowa dr. nr 17

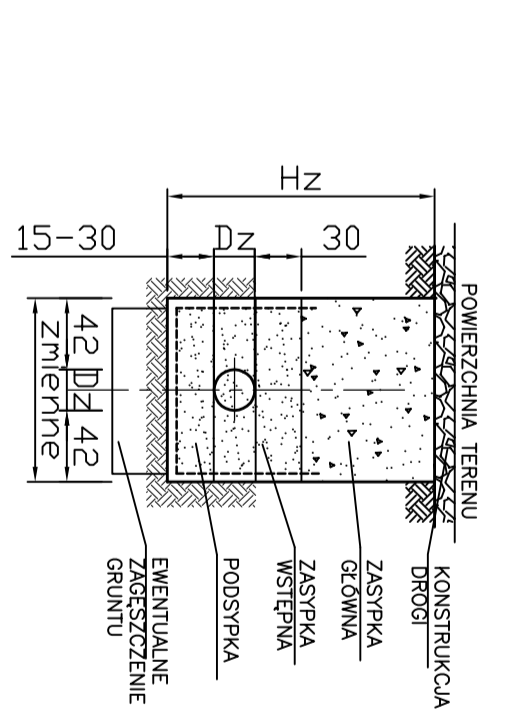


Wymiary	3,9	57,8	20,0	23,8	43,8	60,7	73,2	12,6	46,4	73,2	32,5	38,4	47,4	50,9
Wymiary	0,1	0,1	0,1	0,1	0,2	0,2	0,2	0,2	0,2	0,2	0,2	0,2	0,2	0,2

Przebieg	1000	1000	1000	1000	1000	1000	1000	1000	1000	1000	1000	1000	1000	1000
----------	------	------	------	------	------	------	------	------	------	------	------	------	------	------

Wzrost	Kolor	Wzrost	Kolor
1,5	niebieski	1,5	niebieski

Wzrost	Kolor	Wzrost	Kolor
1,5	niebieski	1,5	niebieski



OPIS DZIAŁANIA

Opis 1. Wykonalność na terenie istniejącym
 Wykonalność na terenie istniejącym - nie ma przeszkód w wykonaniu robót
 Wykonalność na terenie istniejącym - nie ma przeszkód w wykonaniu robót

OPIS DZIAŁANIA

Opis 1. Wykonalność na terenie istniejącym
 Wykonalność na terenie istniejącym - nie ma przeszkód w wykonaniu robót
 Wykonalność na terenie istniejącym - nie ma przeszkód w wykonaniu robót

Wzrost	Kolor	Wzrost	Kolor
1,5	niebieski	1,5	niebieski

Wzrost	Kolor	Wzrost	Kolor
1,5	niebieski	1,5	niebieski