

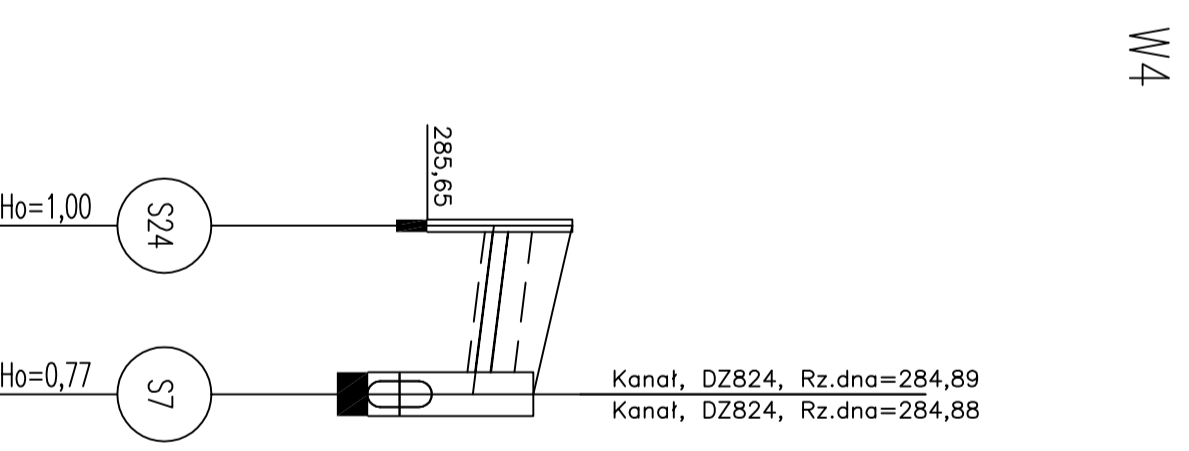
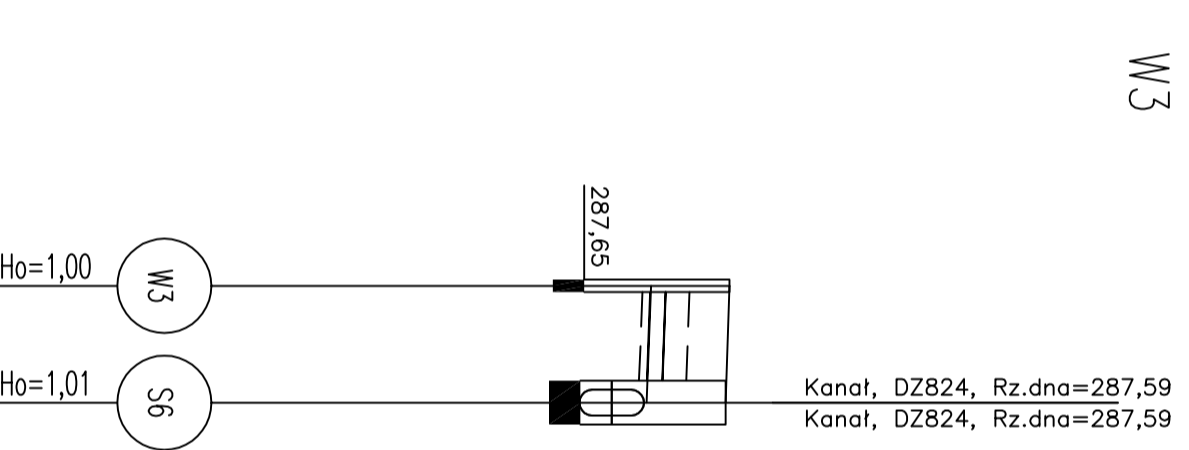
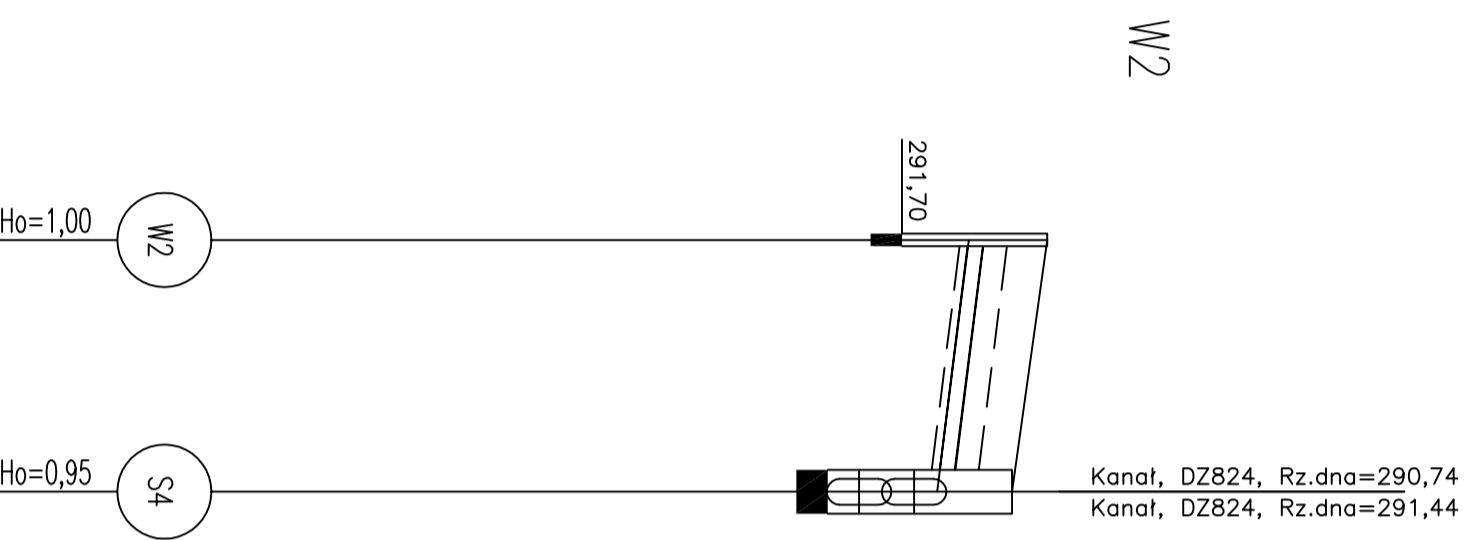
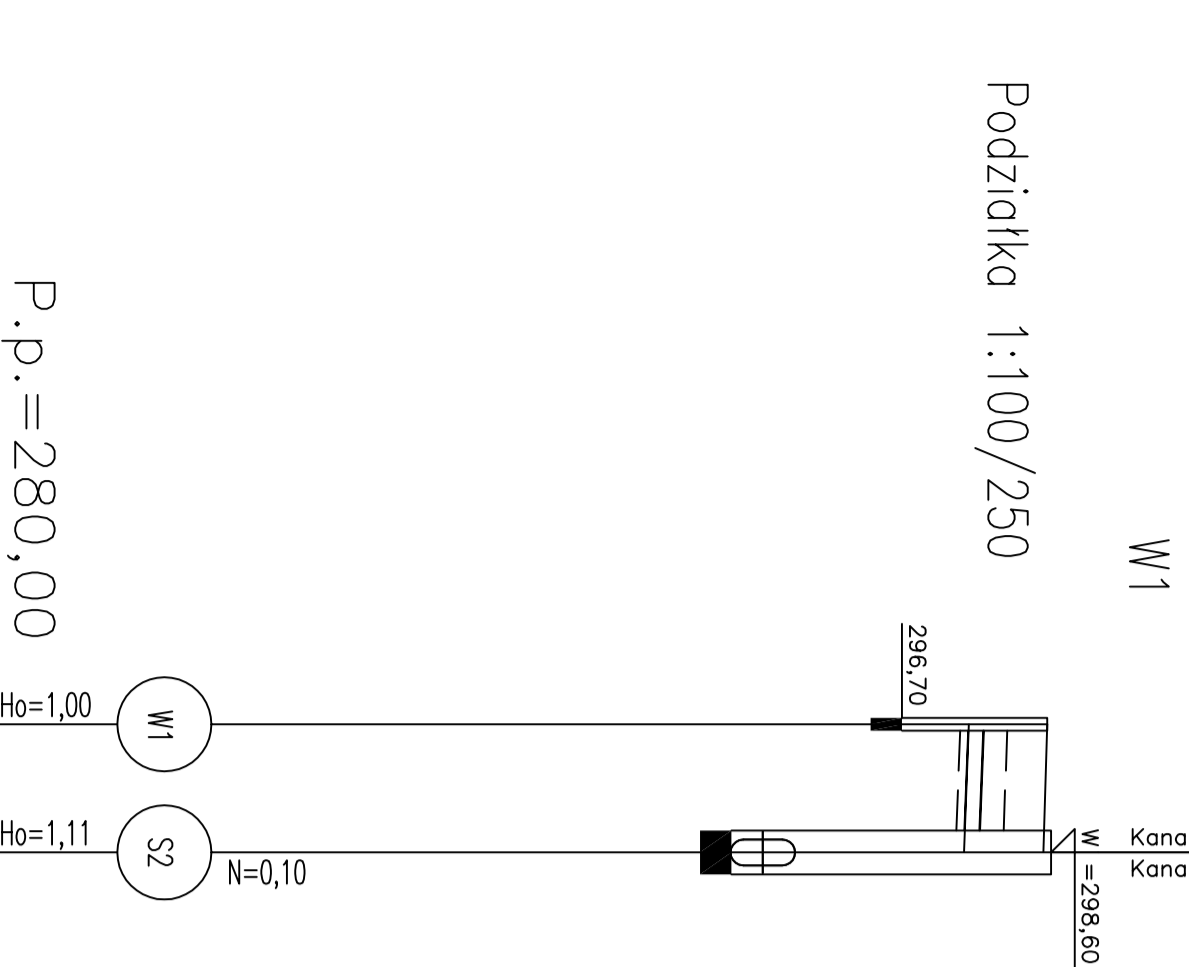
Opis powierzchni terenu teren naturalny dz. nr 1/2

droga wewnętrzna dz. nr 23/2

droga wewnętrzna dz. nr 16

droga wewnętrzna dz. nr 16

Podziałka 1:100/250



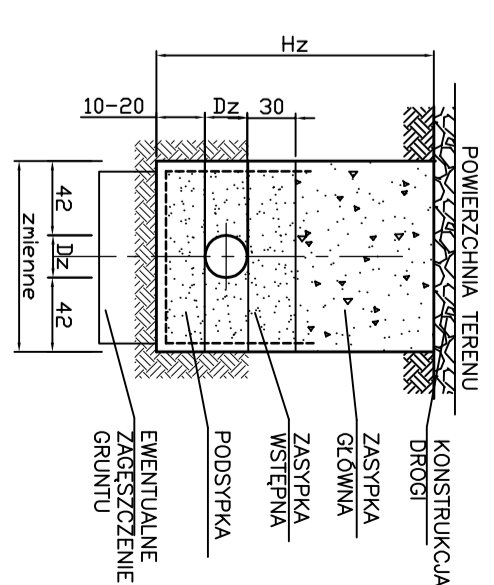
P.p. = 280,00

Rzędna istniejącego terenu	298,55	298,50
Rzędna dna proji. kanału	297,55	297,49
Długość odcinka	4,1	
Proj. spadek kanału, odległość	$i=1,5\%$ $l=4,1$	
Proj. średnica zewnętrzna, materiał	DZ2200, PCV	
Uwagi		
Hektometr i odległości	00	4,1

Rzędna istniejącego terenu	293,55	293,10
Rzędna dna proji. kanału	292,55	292,15
Długość odcinka	8,0	
Proj. spadek kanału, odległość	$i=5,0\%$ $l=8,0$	
Proj. średnica zewnętrzna, materiał	DZ2200, PCV	
Hektometr i odległości	00	8,0

Rzędna istniejącego terenu	289,50	289,45
Rzędna dna proji. kanału	288,50	288,44
Długość odcinka	3,7	
Proj. spadek kanału, odległość	$i=1,5\%$ $l=3,7$	
Proj. średnica zewnętrzna, materiał	DZ2200, PCV	
Hektometr i odległości	00	3,7

Rzędna istniejącego terenu	287,50	287,00
Rzędna dna proji. kanału	286,50	286,23
Długość odcinka	5,4	
Proj. spadek kanału, odległość	$i=5,0\%$ $l=5,4$	
Proj. średnica zewnętrzna, materiał	DZ2200, PCV	
Hektometr i odległości	00	5,4



OZNACZENIA:

- S4 – studzienki: na kolektorze głównym
- Ho=2,15 – zagłębienie dna kanału
- Wartość rzędnej oraz głębokość osi instalowanych instalacji (np. W490, gł.osi=1,30 m) podano w przybliżeniu
- 156,42 – rzędno dna studzienki
- W1 = 158,90 – rzędno wlotu
- Ho=1,25 – zagłębienie dna kanału górnego (dopływowego)
- Hod=1,75 – zagłębienie dna kanału dolnego (odpływowego)
- dh=0,50 – różnica Hod – Hog

UWAGI:

1. Podsyпка, obsypka i zasyпка kanału wg instrukcji producenta rur
2. Przewiduje się wymiagne gruntu w przypadku wystąpienia otocządków i kamieni
3. Wykonanie wykopu wg części konstrukcyjno-opisowej projektu

Długość wszystkich przewodów: 21,2 [m]

Nr profilu	Nazwa	Długość [m]	Węzły
4	W4	5,4	S24-S7
3	W3	3,7	W3-S6
2	W2	8,0	W2-S4
1	W1	4,1	W1-S2

<b>PPD WroTech</b> sp. z o.o.		ul. Kuchelago 15, 54-616 Wrocław, tel. 071/357 57 57, fax 071/357 76 96	
Inwestor:		Gmina miejska Kłodzko, pl. Bolesława Chrobrego 1, 57-300 Kłodzko	
Zamawiający:		E.F. Progress V, Sp. z o.o., ul. Złotytopia 63, 59-220 Legnica	
Temat projektu:		Kanal przesyłowy zamykany wzdłuż odcinka, bieżący studnia odłogowa dz. 1/2 z rowem melioracyjnym dz. 6, obręb Urbania w Kłodzku wraz z odcinkiem odwodnieniowym północną skarpą składowiska odpadów	
Temat rysunku:		PROFIL PODŁUŻNE PRZYŁĄCZY WPUSZCZOWYCH DESZCZOWYCH	
Projektant:		Sprawdził:	
Opis: Mieszkan Dzielonowski		Opis: Mieszkan Dzielonowski	
nr nr 220/83/WBP		nr nr 357/W/85	
Data: 09.2010		Skala: 1:100/500	
Stadium: PB+PW		Wzrost: 1/2010/WT	
Branża: Zog. terenu		Wzrost: 4/Z	