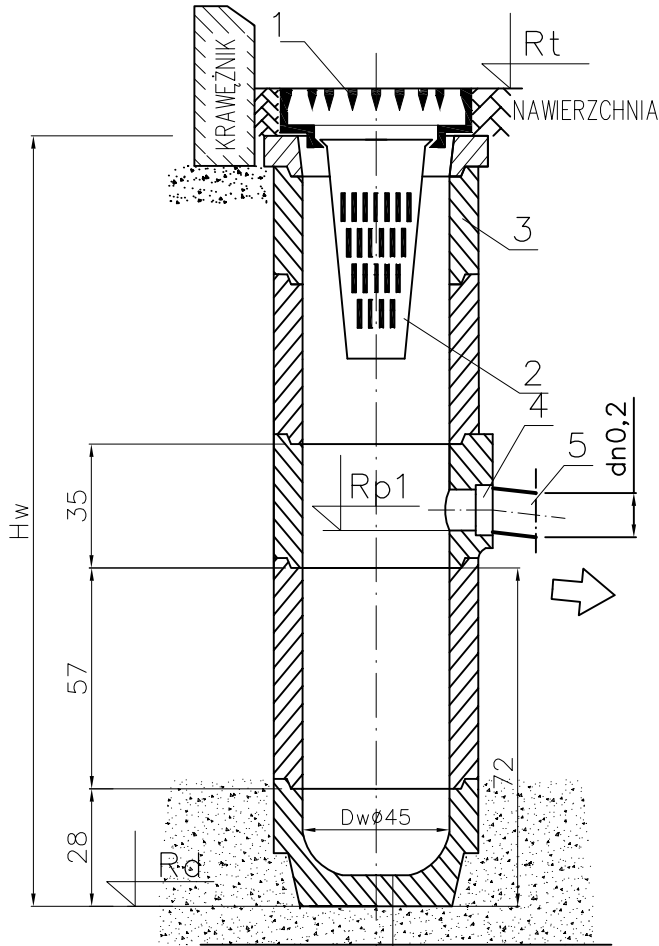


STUDZIENKA DO WPUSTÓW DESZCZOWYCH TYPU "BS"

ZESTAWIENIE WPUSTÓW NA KANALIZACJI DESZCZOWEJ
PRZEDSTAWIONO W ZAŁĄCZNIKU 2.



DNO STUDZIENNE PREFABRYKOWANE 6cm
PODSYPKA CEMENTOWO-PIASKOWA 15cm

Rt – rzędna terenu i wjazdu, m n.p.m
Rp1 – rzędna dna wylotu z wpustu, m n.p.m
Hw – całkowita wysokość studzienki do wpustu ulicznego, m
Rd – rzędna dna studzienki wpustu, m n.p.m

5	Krótiec PP osadzony fabrycznie dn=0,200m SN8	szt.	43		KACZMAREK
4	Przejście szczelne dla rur PP dn0,200m	szt.	43		BS
3	Betnowa studzienka ściekowa do wpustów ulicznych dw450mm	szt.	43		BS
2	Osadnik zanieczyszczeń stalowy ocynkowany DIN 40 52 C 3	szt.	43		STĄPORKÓW MEIER SP. Z O. O.
1	Wpust ściekowy uliczny żeliwny D 400 300x500mm	szt.	43		STĄPORKÓW MEIER SP. Z O. O.
Poz.	Wyszczególnienie	jedn. ilość	całk.	jedn. ciężar kg	całk. Uwagi

Nr rewizji	Opis zmian wprowadzonych na rysunku	Data	Podpis	

PPD WroTECH sp. z o.o. ul. Kunickiego 15, 54-616 Wrocław, tel. 071/357 57 57, fax 071/357 76 36 e-mail: biuro@wrotech.com.pl					
Inwestor:	Gmina miejska Kłodzko, pl. Bolesława Chrobrego 1, 57-300 Kłodzko				
Zamawiający:	E.F. Progress V, Sp. z o.o., ul Złotoryjska 63, 59-220 Legnica				
Temat projektu:	Kanał przerzutowy zamknięty wód opadowych łączący studnię chłonną dz. 1/2 z rowem melioracyjnym dz. 6, obręb Ustronie w Kłodzku wraz z odcinkiem odwadniającym północną skarpę składowiska odpadów				
Temat rysunku:	SCHEMAT WPUSTU DESZCZOWEGO				
Projektował:	mgr inż. Marian Dziewanowski upr. nr 220/83/WBPP		Sprawdził: mgr inż. Magdalena Dziewanowska upr. nr 357/UW/85		
Data:	Stadium:	Branża:	Skala:	Nr projektu:	Nr rysunku:
09.2010	PB+PW	Zag. terenu		1/2010/WT	7/Z