

Kłodzko, dnia 22.06.2017 r.

ZP I.271.13.2017

**Do Wykonawców**

Dotyczy: postępowania w trybie przetargu nieograniczonego pn. „**Ograniczenie emisji zanieczyszczeń powietrza, hałasu i zatłoczenia wraz z poprawą bezpieczeństwa ruchu drogowego w zabytkowym centrum miasta**”.

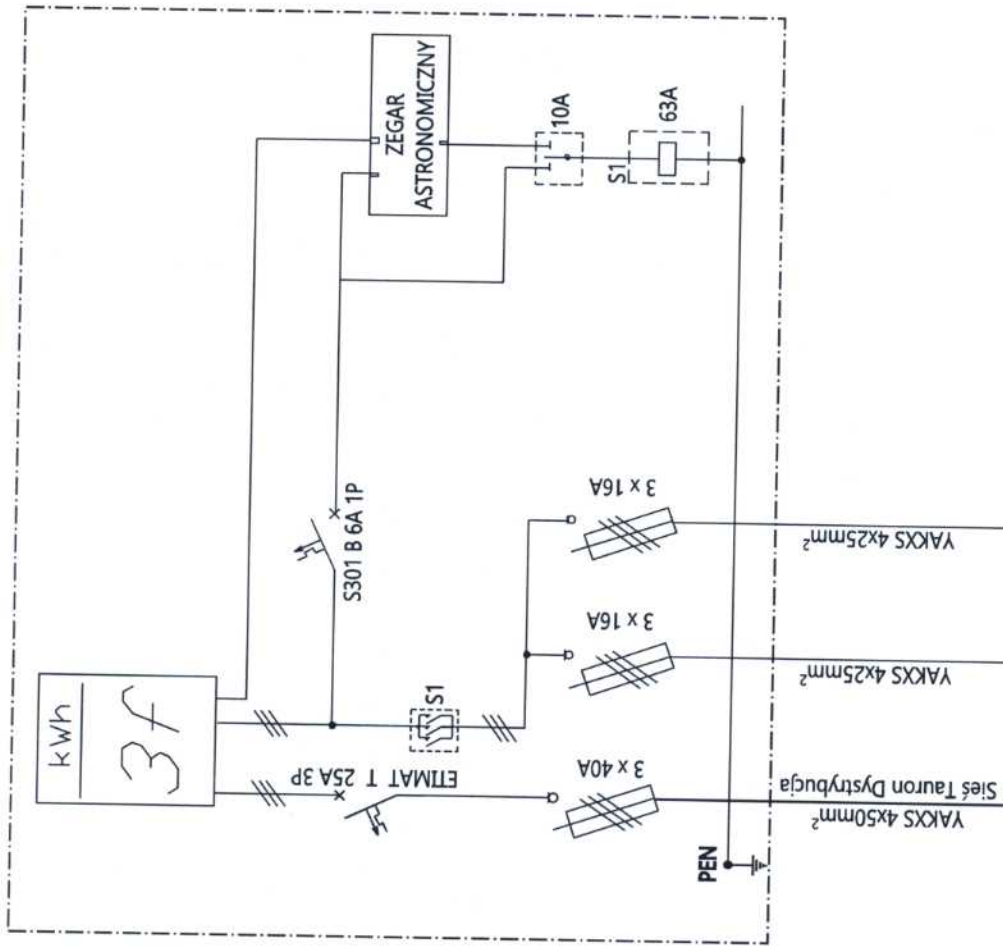
Zgodnie z art. 38 ustawy z dnia 29 stycznia 2004 Prawo zamówień publicznych (Dz. U. z 2015 r. poz. 2164 ze zm.), Zamawiający udziela odpowiedzi na pytania Wykonawców.

W związku z prośbą Wykonawcy, Zamawiający udostępni schemat jednokreskowego zasilania oświetlenia drogowego oraz schemat szafy oświetleniowej.

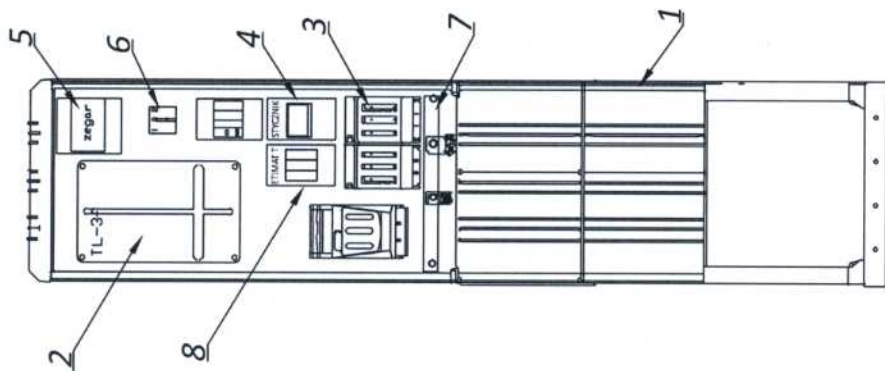
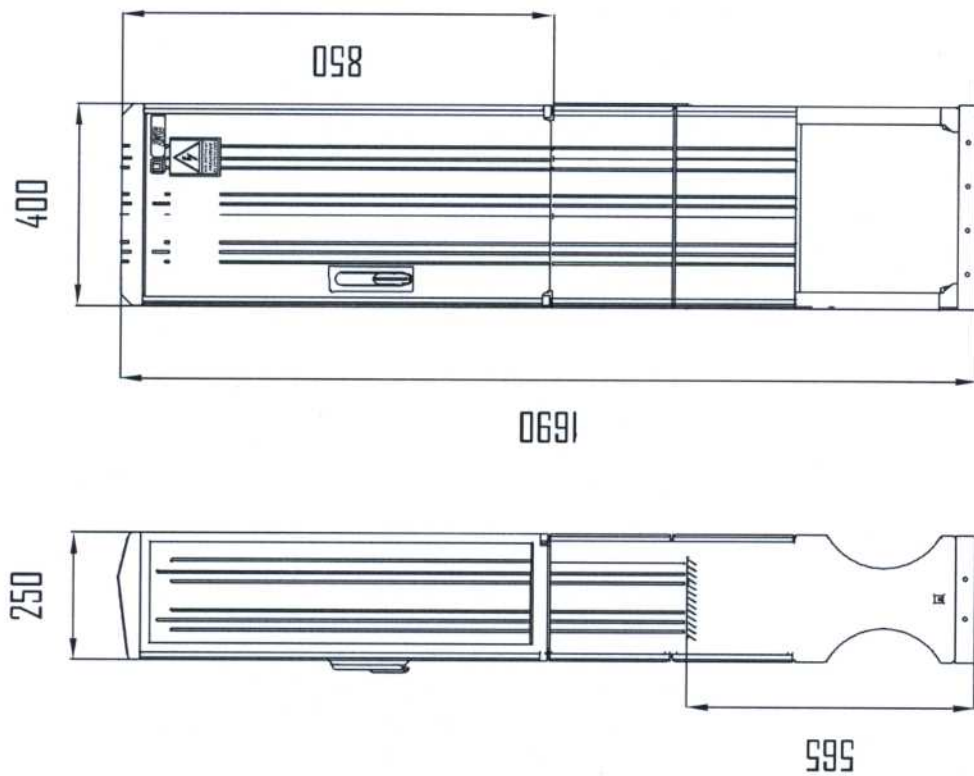
  
**BURMISTRZ**  
Miasta Kłodzka  
Michał Piśko

Sporządziła: Dagmara Sulikowska-Skaczyło





Tytuł rysunku <b>Schemat instalacji</b>		Nr rysunku 1	
Tytuł opracowania <b>Oświetlenie drogowe</b>		Skala b.s.	
Projektant <b>Kłodzko ul. Zawiszy Czarnego</b>		Data Listopad 2016	Podpis
Sprawdził <b>mgr inż. Władysław Juchniewicz</b>		Data Listopad 2016	Podpis
mgr inż. Marek Wietrzykowski		Data Listopad 2016	Podpis



**Szafa oświetlenia ulicznego**

**Wyposażenie :**

1. Obudowa SKRF 400/800/1
2. Tablica licznikowa 3 fazowa
3. Rozłączniki bezpiecznikowe
4. Stycznik 63A,
5. Zegar astronomiczny
6. Przełącznik rodzaju pracy
7. Szyna PEN Al 40 x 5
8. Ogranicznik mocy ETIMAT T

Tytuł rysunku Widok szafy oświetlenia ulicznego		Nr rysunku 2	
Tytuł opracowania Oświetlenie drogowe		Skala b.s.	
Kłozzko ul. Zawiszy Czarnego		Data Listopad 2016	Projeas Projeas
Projektant mgr inż. Władysław Juchniewicz		Data Listopad 2016	Projeas Listopad 2016
Sprawdził mgr inż. Marek Wietrzykowski		Data Listopad 2016	Projeas Listopad 2016