

**MAPA DO CELÓW PROJEKTOWYCH**  
SKALA 1: 250

województwo: dolnośląskie  
powiat: kłodzki  
jedn. ewidencyjna: 020802 1 – Kłodzko – miasto  
obręb ewidencyjny: 0010 – Centrum  
działka: 2 AM 1  
położenie: Kłodzko, ul. Romualda Traugutta 11  
układ lokalny miasta Kłodzko współrzędnych prostokątnych płaskich  
układ wysokości Kronsztadt '60

Szkic orientacji  
(15-16) 3a-4-1

NIE WYKŁUCZA SIĘ ISTNIENIA W TERENIE INNYCH NIETYTUŁOWANYCH NA NINIEJSZEJ MAPIE URZĄDZEŃ PODZIEMNYCH, KTÓRE NIE BYŁY ZGŁOSZONE DO INWENTARYZACJI LUB O KTÓRYCH BRAK JEST INFORMACJI W INSTYTUJACH BRANŻOWYCH

W DZIALE III „PRAWA, ROSZCZENIA I OGRANICZENIA” KSIĄG WIECZYSTYCH – NIE BADANO TREŚCI DOTYCZĄCYCH SŁUŻEBNOŚCI GRUNTOWYCH

Informacje dotyczące linii rozgraniczających tereny o różnym przeznaczeniu, linii zabudowy, osi ulic – dróg itp. ustalonych w miejscowym planie zagospodarowania przestrzennego lub decyzji o warunkach zabudowy i zagospodarowania terenu – nie analizowano

Pomiar wykonano zgodnie z obowiązującymi standardami dokładnościowymi i uzupełniono nim mapę analogową, która tych standardów nie spełnia – układ odniesienia przestrzennego jest niezgodny z Rozporządzeniem Rady Ministrów z dnia 15 października 2012 r. w sprawie państwowego systemu odniesień przestrzennych (Dz. U. poz. 1247)

**PROJEKT ZAGOSPODAROWANIA CZĘŚCI TERENU DZIAŁKI NR:2, POŁOŻONEJ W OBRĘBIE: CENTRUM, [AM-1] PRZY ULICY ROMUALDA TRAUGUTTA W KŁODZKU DLA PROJEKTOWANEJ INWESTYCJI PN.: “BUDOWA PLACU ZABAW DLA DZIECI” W RAMACH REWITALIZACJI ULICY ROMUALDA TRAUGUTTA W KŁODZKU**  
SKALA - 1:250

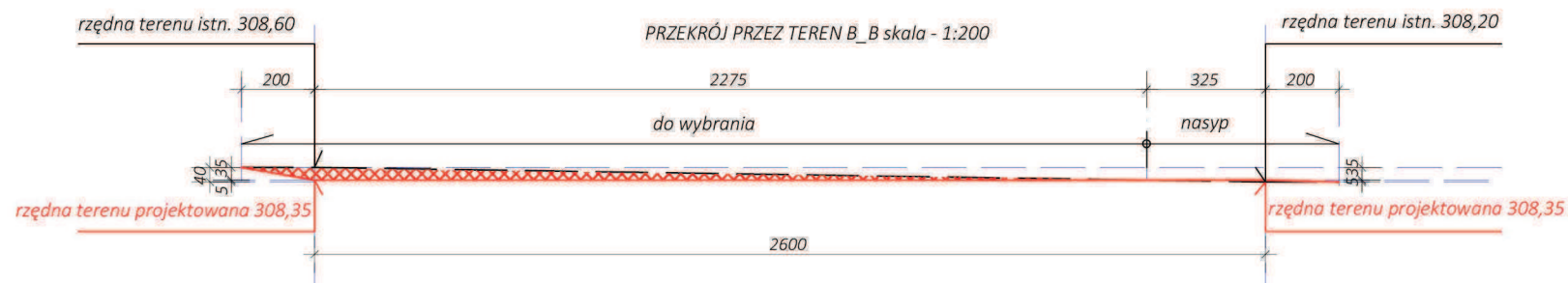
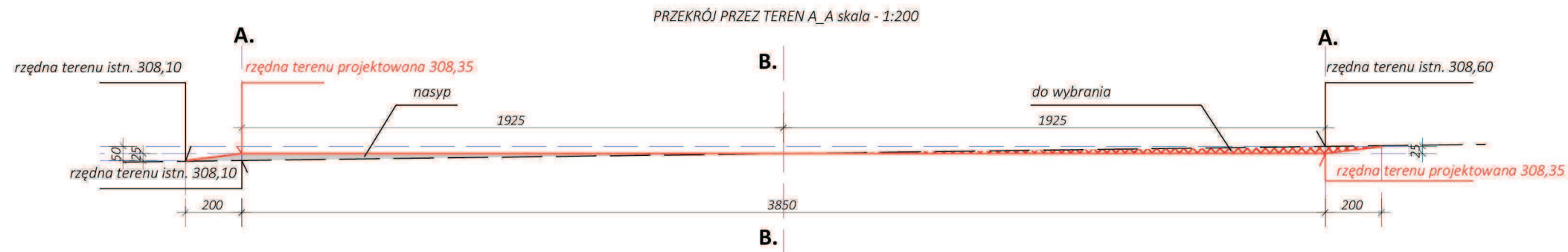
- LEGENDA**
- Granice działki nr:2 (części działki)
  - Istniejący starodrzew
  - IS Istniejące schody terenowe
  - PS Projektowane schody terenowe
  - BG Projektowane nawierzchnie z kostki granitowej otaczanej
  - BP Projektowane nawierzchnie z piaskowca otaczanego
  - P1; P2; Projektowane place (strefy bezpieczeństwa) placu zabaw z nawierzchnią tartanową
  - P3; P4
  - P1 Zestaw sprawnościowo zabawowy typu “mini”
  - P2 Linarium typu “kopuła”
  - P3 Linarium typu “choinka”
  - P4 Huśtawka podwójna
  - L1 - L8 ● Projektowane oświetlenie - latarnie parkowe
  - Projektowane kosze na śmieci - betonowe
  - ▨ Projektowane ławki parkowe - betonowe
  - kabel YAKXS 4x16 + Fe/Zn 25 x 4
  - PO 1; PO 2 Punkty przyłączenia projektowanych obwodów oświetlenia

**UWAGI:**  
Niniejszo-graficzna część projektu wraz z częścią opisową stanowią integralną całość. Jeżeli w trakcie wykonywania robót zostanie ujawniona konieczność wykonania robót dodatkowych, pojawiają się pytania lub jakiegokolwiek nieścisłości, celem ich wyjaśnienia należy bezwzględnie kontaktować się z autorami projektu. W trakcie prowadzenia robót bezwzględnie wymagany jest nadzór autorski.

Mapa niniejsza może służyć do opracowania projektów technicznych uzgadnianych przez ZUD.  
zakres opracowania  
Nr KERG GK.KG.6640.939.2016.KG16

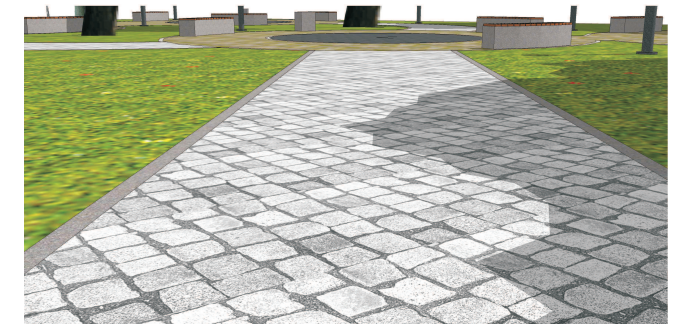
wykonane przez  
GŁÓWNY UPRAWNIENY  
Pracownia Projektowa  
mgr inż. Andrzej Ziobrowski  
ul. Okrzei 7, 57-300 Kłodzko  
tel. (074) 865-85-61  
Kłodzko, dnia 30.09.2016r.

<p>FIRMA "HTM" 57-300 KŁODZKO UL. OKRZEI 7 tel.fax. (074) 647 55 00 tel.kom (0601) 893 995 USŁUGI OGÓLNOBUDOWLANE I PROJEKTOWE</p>			
TYTUŁ RYSUNKU	PROJEKT ZAGOSPODAROWANIA CZĘŚCI TERENU DZIAŁKI NR: 2, OBRĘB CENTRUM, [AM-1] PRZY UL. R. TRAUGUTTA W KŁODZKU	NR UMOWY	WI/39/2016
OBIEKT	Projekt placu zabaw dla dzieci.	FAZA	P.B.
INWESTOR	Gmina Miejska Kłodzko 57-300 Kłodzko pl. B. Chrobrego 1	DATA	paźdź.2016
SKALA	1:250	GŁÓWNY PROJEKTANT	mgr inż. Marek Markiewicz uprawnienia N: UAN VI-659/1790 ul. Walbroskich 12B - 0466591
		Projektant - część konstrukcyjna:	mgr inż. Kazimierz Dragan uprawnienia N: UAN VI-7342/8/3/63/91
		Opracował/kreślił:	mgr inż. Andrzej Nowak system
		Sprawdzący:	mgr inż. Szymon Bogacz uprawnienia nr: OPL/0373P/OK/08
		Branża elektryczna	
		Sprawdzący:	mgr inż. Ryszard Kaliczak uprawnienia: NBGPV-7342/3/79/98
		Sprawdzący:	mgr inż. Marek Biernat uprawnienia: NBGPV-7342/3/80/98



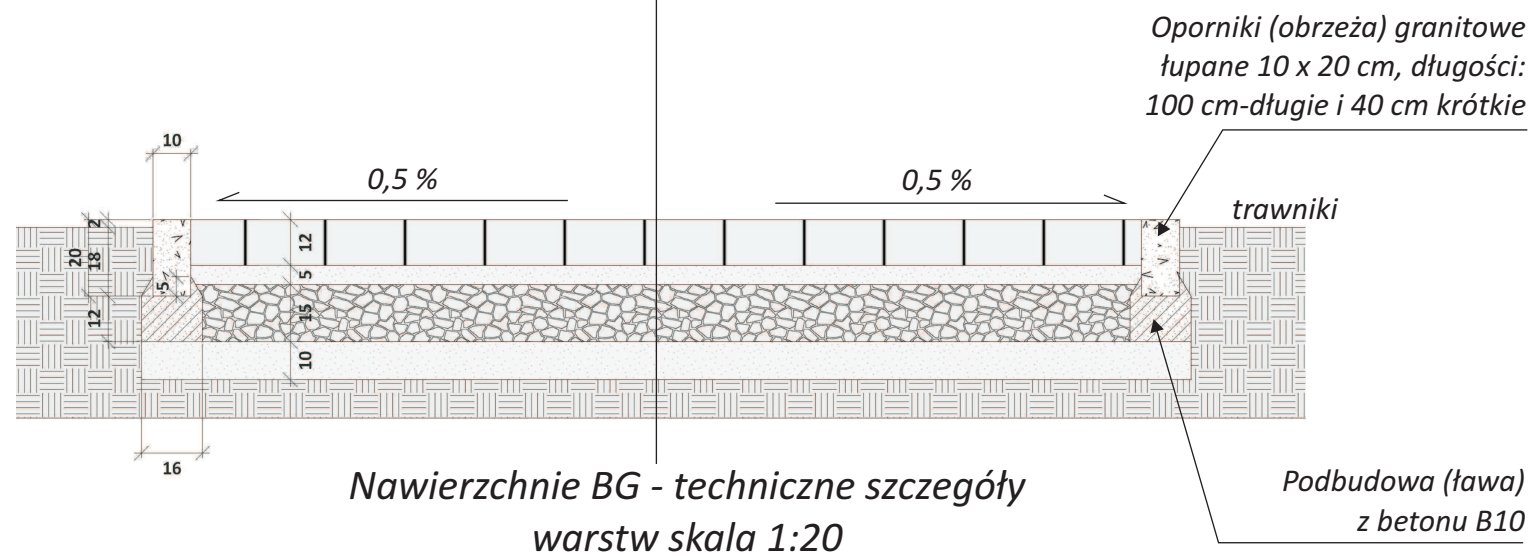
**Przekroje przez część terenu działki skala 1:200, techniczne szczegóły warstw skala 1:20**

Projektowane chodniki z kostki granitowej otaczanej - perspektywa. Szerokości wg. rysunku PZT\_3



**BG - Projektowane nawierzchnie z kostki granitowej otaczanej**

- kostka granitowa otoczana 12 cm
- piasek zagęszczony 5 cm
- kliniec ubity 4-31,5 mm 15 cm
- piasek zagęszczany 10 cm
- ziemia ubita

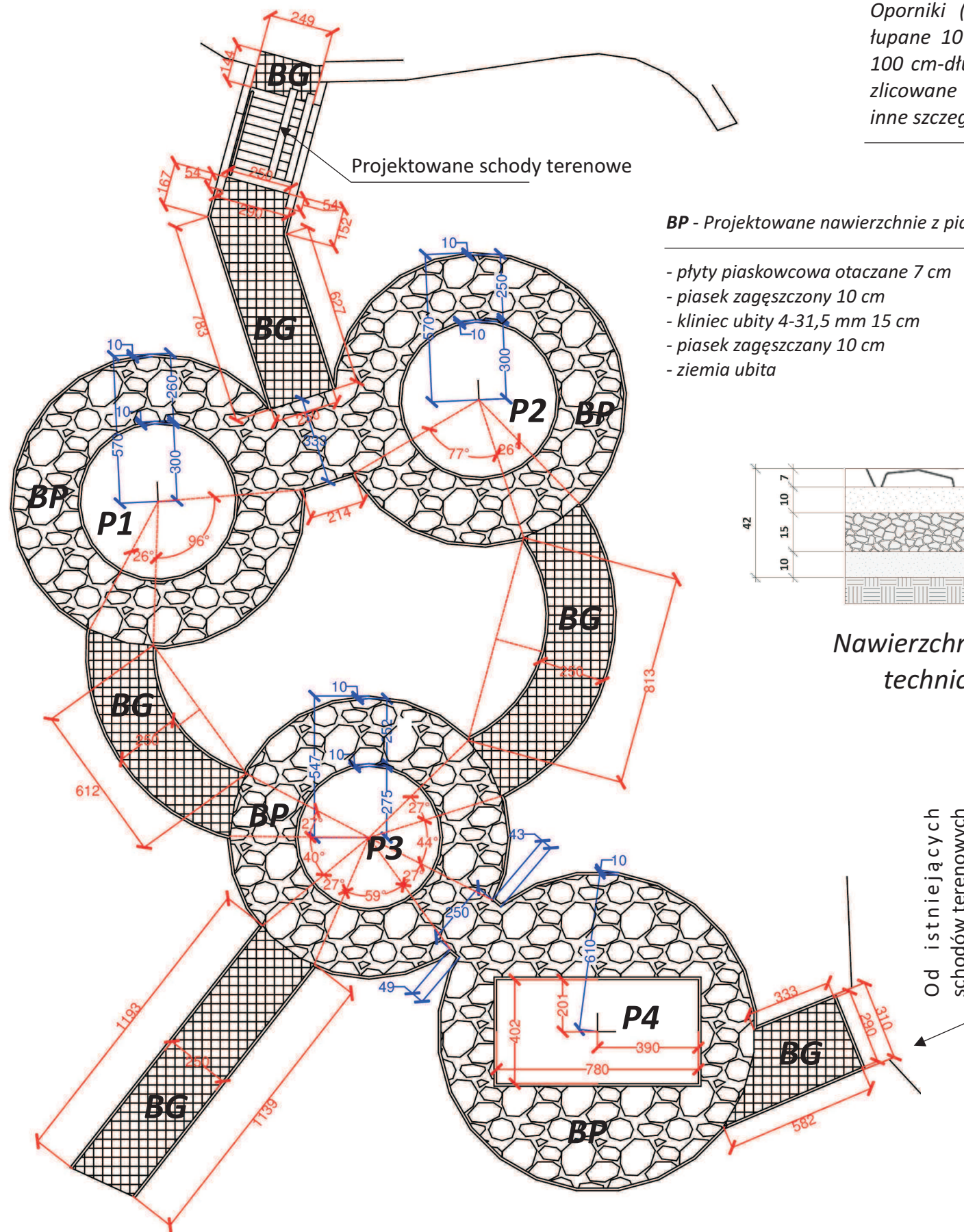


**UWAGI:**

Niniejsza-graficzna część projektu wraz z częścią opisową stanowią integralną całość. Jeżeli w trakcie wykonywania robót zostanie ujawniona konieczność wykonania robót dodatkowych, pojawią się pytania lub jakiegokolwiek nieścisłości, celem ich wyjaśnienia należy bezwzględnie kontaktować się z autorami projektu. W trakcie prowadzenia robót bezwzględnie wymagany jest nadzór autorski.

	<b>FIRMA "HTM"</b> 57-300 KŁODZKO UL.OKRZEI 7 tel.fax. (074) 647 55 00 tel.kom (0601) 893 995 USŁUGI OGÓLNOBUDOWLANE I PROJEKTOWE		
	<b>TYTUŁ RYSUNKU</b> Przekroje przez część terenu objętego zakresem opracowania działki nr: 2, położonej w obrębie: Centrum, [AM-1] przy ulicy Traugutta w Kłodzku	NR UMOWY WI/39/2016	FAZA P.B.
<b>OBIEKT</b> Projekt placu zabaw dla dzieci.	INWESTOR Gmina Miejska Kłodzko 57-300 Kłodzko pl. B. Chrobrego 1	DATA paźdz.2016	NR RYSUNKU <b>2</b>
SKALA <b>1:200</b> <b>1:20</b>	GŁÓWNY PROJEKTANT mgr inż.arch. Henryk Markiewicz uprawnienia Nr UAN VI-6/3/117/90 UW - Wałbrzych DS - 0465/91	Projektant - część konstrukcyjna: mgr inż. Kazimierz Dragan uprawnienia nr:UAN.VI-7342/6/3/63/91	Sprawdzający: mgr inż. Szymon Bogacz uprawnienia nr: OPI/0373PWOK/08
Branża Architektoniczna	Opracował/kreślił: mgr inż. arch. Andrzej Nowak asystent	Branża Konstrukcyjno Budowlana	Sprawdzający: mgr inż. arch. Andrzej Sankowski uprawnienia AU-F 1-4-83/79

**Rzut nawierzchni skala 1:200,  
Nawierzchnie przepuszczalne  
techniczne szczegóły warstw, skala 1:20**



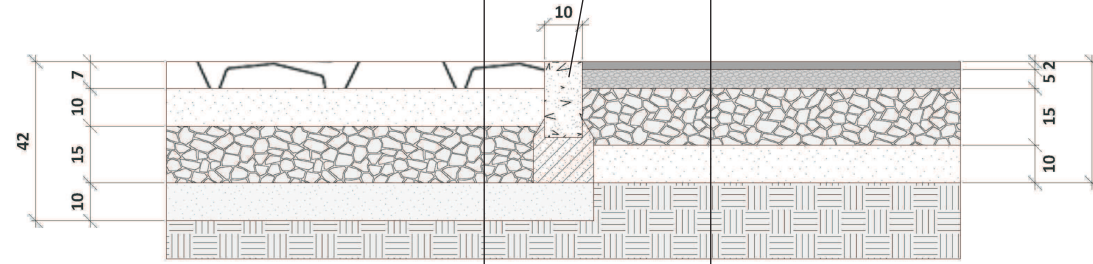
Oporniki (obrzeża) granitowe łupane 10 x 20 cm, długości: 100 cm-długie i 40 cm krótkie zlicowane z "BP" i "P1;2;3;4" inne szczegóły jak na rys.PZT\_2

**BP** - Projektowane nawierzchnie z piaskowca otaczanego

- płyty piaskowcowa otaczane 7 cm
- piasek zagęszczony 10 cm
- kliniec ubity 4-31,5 mm 15 cm
- piasek zagęszczony 10 cm
- ziemia ubita

**P1; P2; P3; P4** - Projektowane nawierzchnie bezpieczne placu zabaw

- granulat EPDM i SBR 2 cm
- kruszywo łamane frakcji 1-4 mm 5 cm
- kliniec (kruszywo łamane) frakcji 4-31,5 mm ubite mechanicznie 15 cm
- piasek zagęszczony 10 cm
- ziemia ubita



Nawierzchnie przepuszczalne BP i P1; P2; P3; P4  
techniczne szczegóły warstw skala 1:20

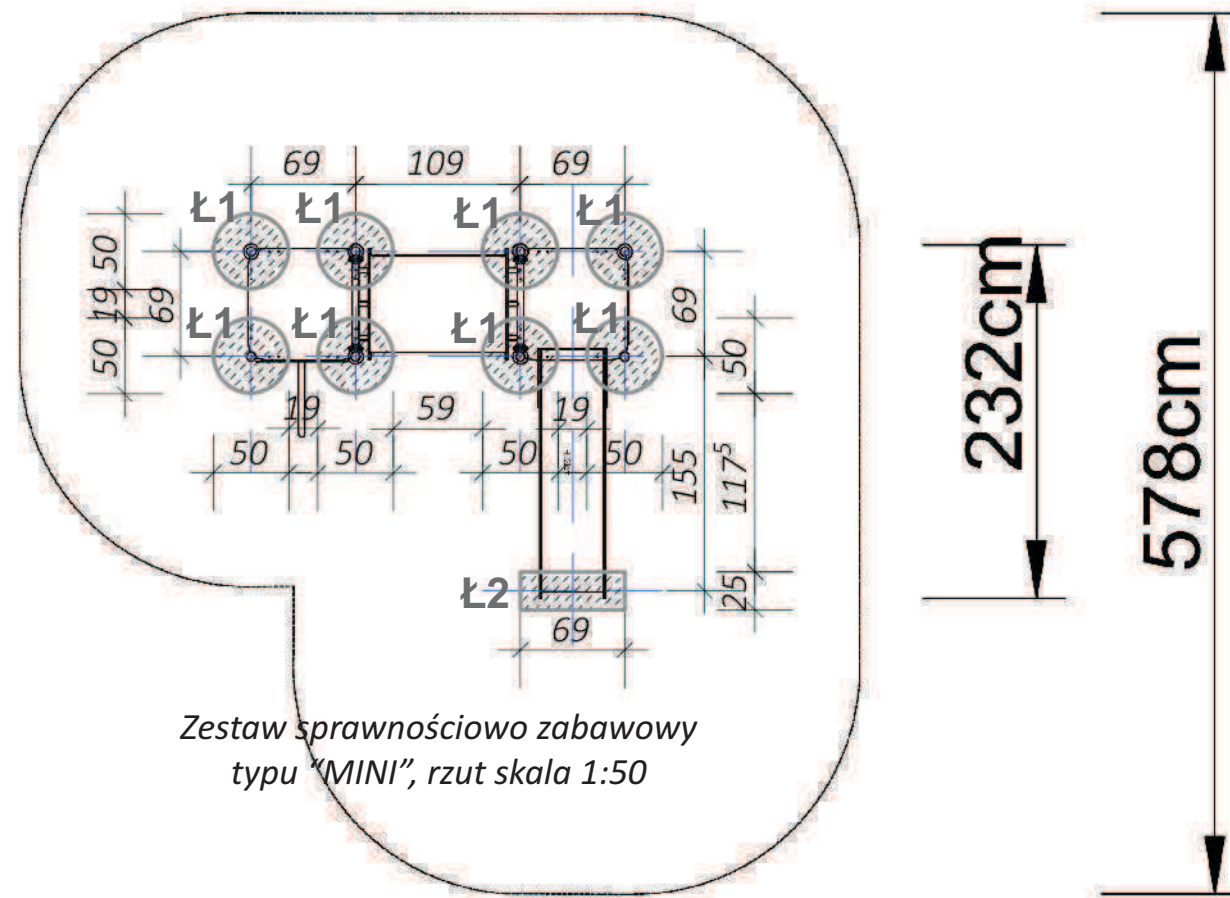
**UWAGI:**

Niniejsza-graficzna część projektu wraz z częścią opisową stanowią integralną całość. Jeżeli w trakcie wykonywania robót zostanie ujawniona konieczność wykonania robót dodatkowych, pojawią się pytania lub jakiegokolwiek nieścisłości, celem ich wyjaśnienia należy bezwzględnie kontaktować się z autorami projektu. W trakcie prowadzenia robót bezwzględnie wymagany jest nadzór autorski.

Rzut nawierzchni skala 1:200,

		<b>FIRMA "HTM"</b> 57-300 KŁODZKO UL.OKRZEI 7 tel.fax. (074) 647 55 00 tel.kom (0601) 893 995 USŁUGI OGÓLNOBUDOWLANE I PROJEKTOWE	
		TYTUŁ RYSUNKU Rzut projektowanych nawierzchni na części terenu działki nr: 2, położonej w obrębie: Centrum, [AM-1] przy ulicy Traugutta w Kłodzku	NR UMOWY WI/39/2016
OBIEKT Projekt placu zabaw dla dzieci.	FAZA P.B.	INWESTOR Gmina Miejska Kłodzko 57-300 Kłodzko pl. B. Chrobrego 1	
SKALA 1:200 1:20	GŁÓWNY PROJEKTANT mgr inż.arch. Henryk Markiewicz uprawnienia Nr UAN VI-6/3/117/90 UW - Wałbrzych DS - 0465/91	Projektant - część konstrukcyjna: mgr inż. Kazimierz Dragan uprawnienia nr:UAN.VI-7342/6/3/63/91	NR RYSUNKU 3
Branża Architektoniczna	Opracował/kreślił: mgr inż. arch. Andrzej Nowak asystent	Branża Konstrukcyjno Budowlana	Sprawdzający: mgr inż. Szymon Bogacz uprawnienia nr: OPI/0373PWOK/08
Sprawdzający: mgr inż. arch. Andrzej Sankowski uprawnienia AU-F 1-4-83/79			

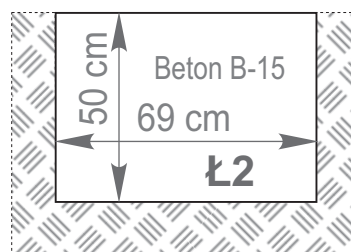
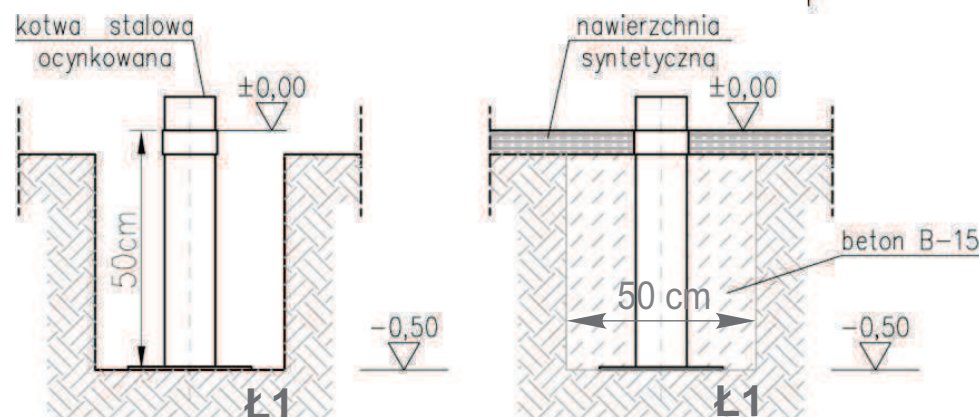
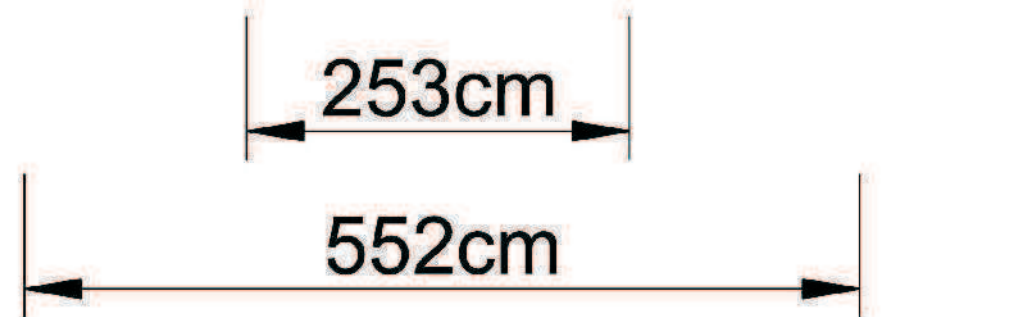
**Zestaw sprawnościowo zabawowy  
typu "MINI", P1 rzut skala 1:50,  
techniczne szczegóły kotwienia, skala 1:20**



Zestaw sprawnościowo zabawowy  
typu "MINI", rzut skala 1:50



PRZYKŁADOWY zestaw sprawnościowo zabawowy  
typu "MINI", perspektywa



Techniczne szczegóły kotwienia,  
przekroje - skala 1:20

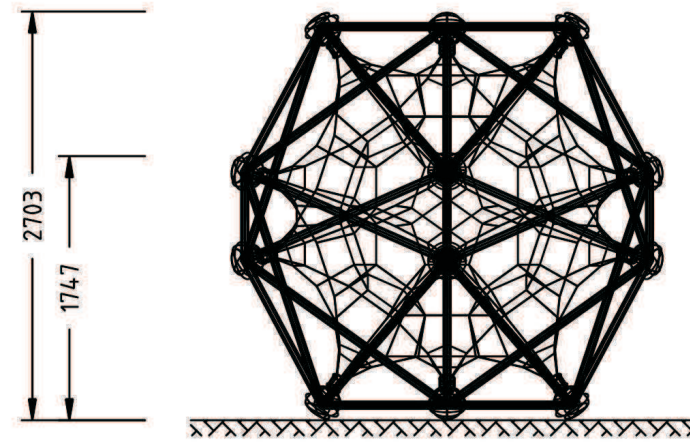
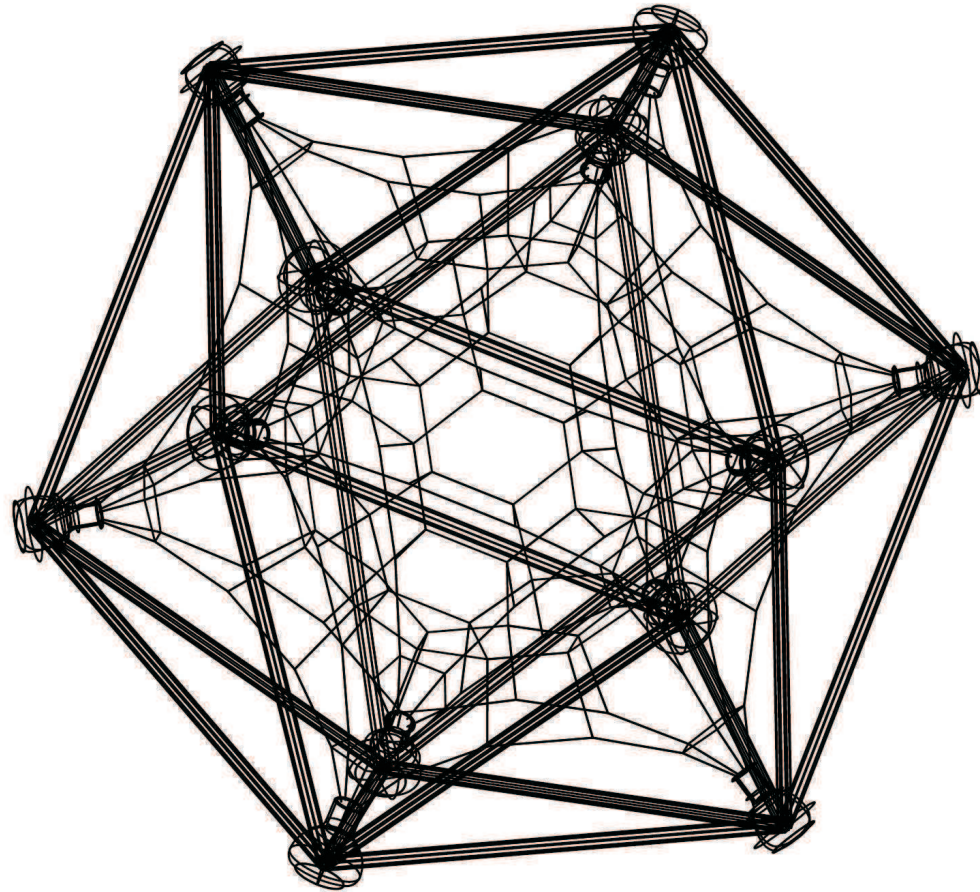
**UWAGI:**

Niniejsza-graficzna część projektu wraz z częścią opisową stanowią integralną całość. Jeżeli w trakcie wykonywania robót zostanie ujawniona konieczność wykonania robót dodatkowych, pojawią się pytania lub jakiegokolwiek nieścisłości, celem ich wyjaśnienia należy bezwzględnie kontaktować się z autorami projektu. W trakcie prowadzenia robót bezwzględnie wymagany jest nadzór autorski.

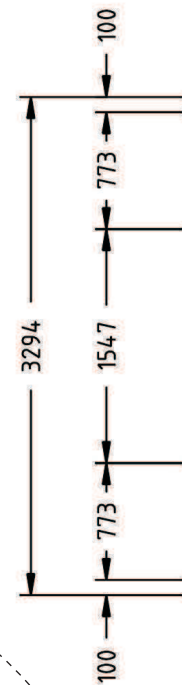
	<b>FIRMA "HTM"</b> 57-300 KŁODZKO UL.OKRZEI 7 tel.fax. (074) 647 55 00 tel.kom (0601) 893 995 USŁUGI OGÓLNOBUDOWLANE I PROJEKTOWE		NR UMOWY WI/39/2016
	TYTUŁ RYSUNKU	PRZYKŁADOWY zestaw sprawnościowo zabawowy typu "MINI", projektowany na części terenu działki nr: 2, położonej w obrębie: Centrum, [AM-1] przy ulicy Traugutta w Kłodzku P1	FAZA P.B.
OBIEKT	Projekt placu zabaw dla dzieci.		DATA paźdz.2016
INWESTOR	Gmina Miejska Kłodzko 57-300 Kłodzko pl. B. Chrobrego 1		NR RYSUNKU <b>4</b>
SKALA <b>1:50</b> <b>1:20</b>	GŁÓWNY PROJEKTANT mgr inż.arch. Henryk Markiewicz uprawnienia Nr UAN VI-6/3/117/90 UW - Wałbrzych DS - 0465/91	Projektant - część konstrukcyjna: mgr inż. Kazimierz Dragan uprawnienia nr:UAN.VI-7342/6/3/63/91	
	Opracował/kreślił: mgr inż. arch. Andrzej Nowak asystent	Sprawdzający: mgr inż. Szymon Bogacz uprawnienia nr: OPI/0373PWOK/08	
	Sprawdzający: mgr inż. arch. Andrzej Samkowiak uprawnienia AU-F 1-4-83/79		

**Linarium typu "KOPUŁA, KULA", P2  
rzut skala 1:50, techniczne szczegóły  
kotwienia, skala 1:20**

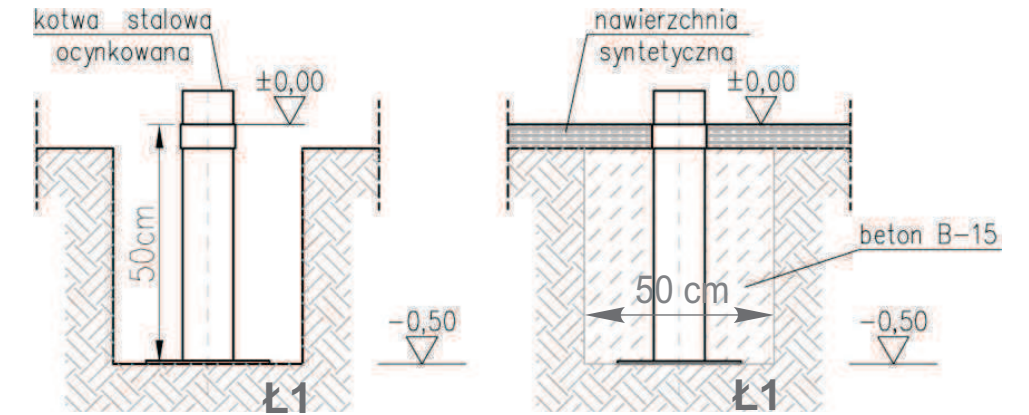
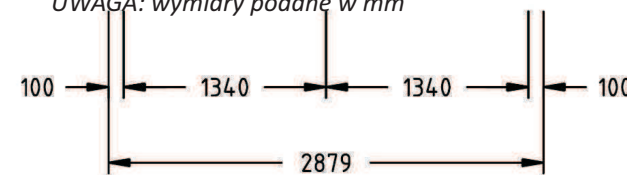
PRZYKŁADOWE linarium  
typu "KOPUŁA", perspektywa



Przykładowe linarium typu "KOPUŁA" widok - skala 1:50  
UWAGA: wymiary podane w mm



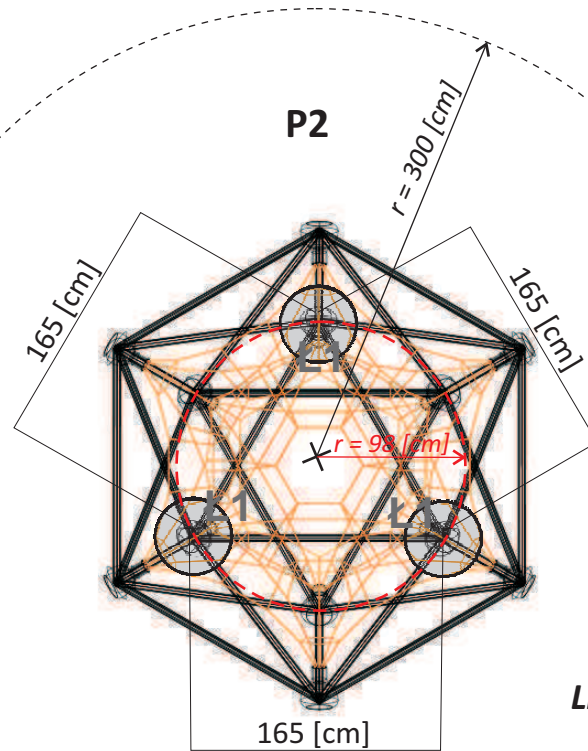
Przykładowe linarium typu "KOPUŁA" rzut - skala 1:50  
UWAGA: wymiary podane w mm




Techniczne szczegóły kotwienia,  
przekroje - skala 1:20

**UWAGI:**

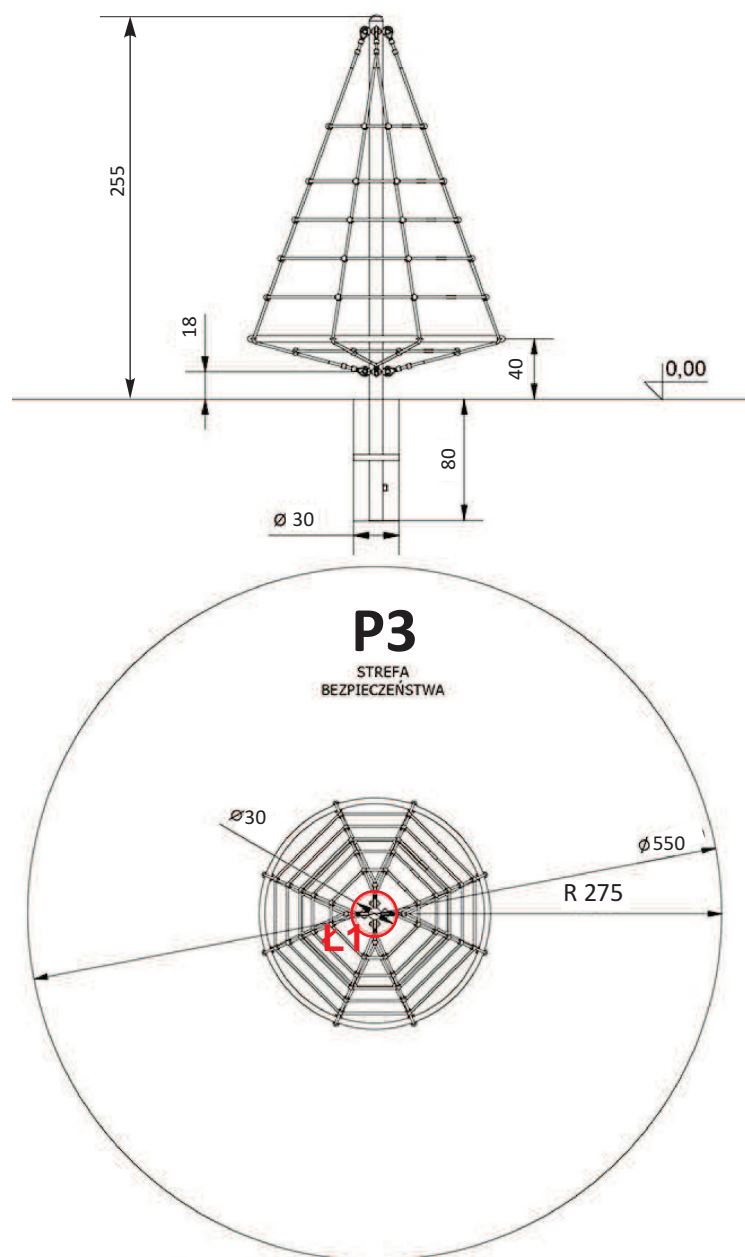
Niniejsza-graficzna część projektu wraz z częścią opisową stanowią integralną całość. Jeżeli w trakcie wykonywania robót zostanie ujawniona konieczność wykonania robót dodatkowych, pojawią się pytania lub jakiegokolwiek nieścisłości, celem ich wyjaśnienia należy bezwzględnie kontaktować się z autorami projektu. W trakcie prowadzenia robót bezwzględnie wymagany jest nadzór autorski.



Linarium typu "KOPUŁA", P2  
rzut kotwienia skala 1:50

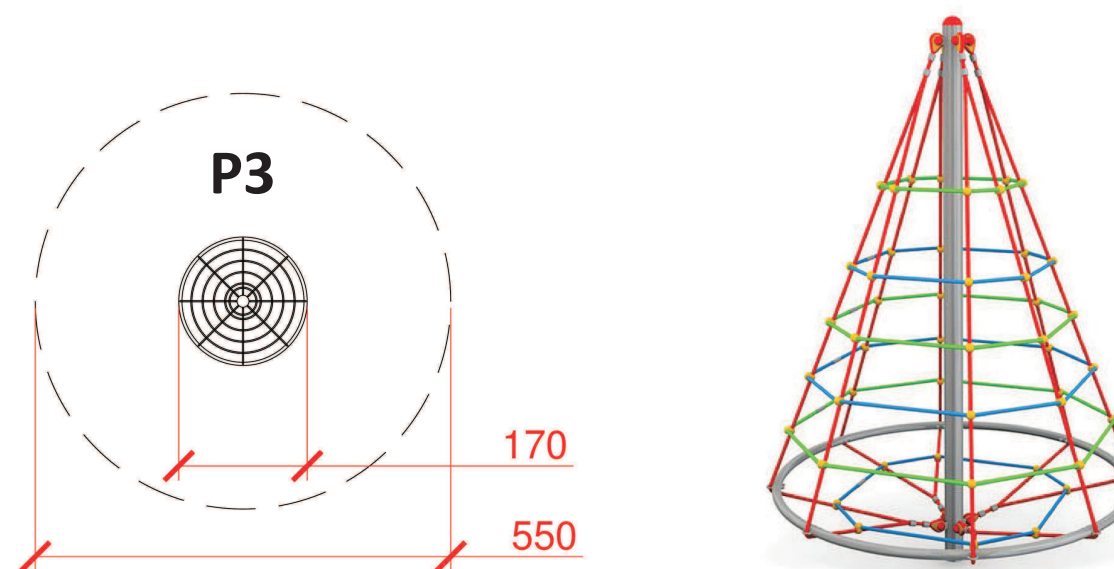
	<b>FIRMA "HTM"</b> 57-300 KŁODZKO UL.OKRZEI 7 tel.fax. (074) 647 55 00 tel.kom (0601) 893 995 <b>USŁUGI OGÓLNOBUDOWLANE I PROJEKTOWE</b>	
	TYTUŁ RYSUNKU PRZYKŁADOWE linarium typu "KOPUŁA", projektowane na części terenu działki nr: 2, położonej w obrębie: Centrum, [AM-1] przy ulicy Traugutta w Kłodzku P2	NR UMOWY WI/39/2016
OBIEKT Projekt placu zabaw dla dzieci.	FAZA P.B.	
INWESTOR Gmina Miejska Kłodzko 57-300 Kłodzko pl. B. Chrobrego 1	DATA paźdz.2016	
SKALA 1:50 1:20	GŁÓWNY PROJEKTANT mgr inż.arch. Henryk Markiewicz uprawnienia Nr UAN VI-6/3/117/90 UW - Wałbrzych DS - 0465/91	Projektant - część konstrukcyjna: mgr inż. Kazimierz Dragan uprawnienia nr:UAN.VI-7342/6/3/63/91
Branża Architektoniczna	Opracował/kreslił: mgr inż. arch. Andrzej Nowak asystent	Branża Konstrukcyjno Budowlana
Sprawdzący: mgr inż. arch. Andrzej Sankowski uprawnienia AU-F 1-4-83/79	Sprawdzący: mgr inż. Szymon Bogacz uprawnienia nr: OPI/0373PWOK/08	NR RYSUNKU 5

Przykładowe linarium typu "CHOINKA" widok - skala 1:50



Przykładowe linarium typu "CHOINKA" rzut - skala 1:50

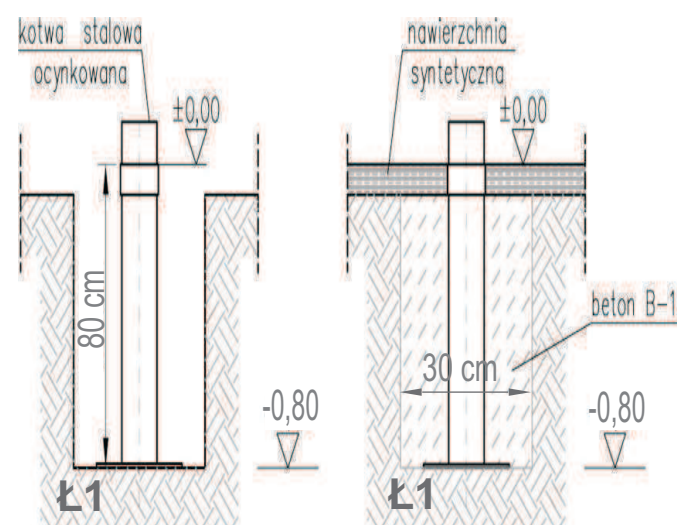
## Linarium typu "CHOINKA", P3 rzut skala 1:50, techniczne szczegóły kotwienia, skala 1:20



PRZYKŁADOWE linarium typu "CHOINKA", rzut skala 1:100 i perspektywa

### UWAGI:

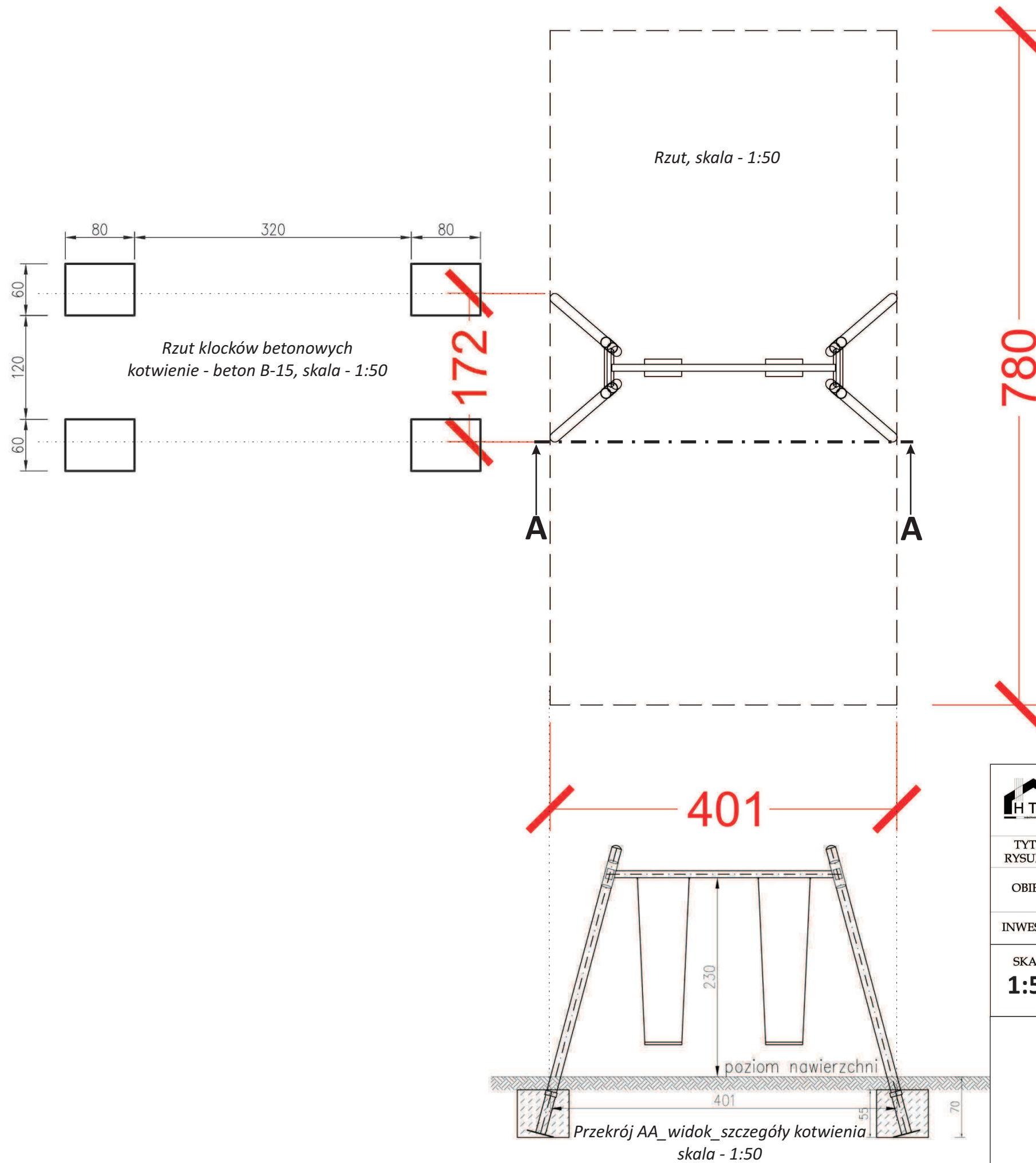
Niniejsza-graficzna część projektu wraz z częścią opisową stanowią integralną całość. Jeżeli w trakcie wykonywania robót zostanie ujawniona konieczność wykonania robót dodatkowych, pojawią się pytania lub jakiegokolwiek nieścisłości, celem ich wyjaśnienia należy bezwzględnie kontaktować się z autorami projektu. W trakcie prowadzenia robót bezwzględnie wymagany jest nadzór autorski.



Techniczne szczegóły kotwienia,  
przekroje - skala 1:20

	<b>FIRMA "HTM"</b> 57-300 KŁODZKO UL.OKRZEI 7 tel.fax. (074) 647 55 00 tel.kom (0601) 893 995 <b>USŁUGI OGÓLNOBUDOWLANE I PROJEKTOWE</b>	
	<b>TYTUŁ RYSUNKU</b> PRZYKŁADOWE linarium typu "CHOINKA", projektowane na części terenu działki nr: 2, położonej w obrębie: Centrum, [AM-1] przy ulicy Traugutta w Kłodzku P3	<b>NR UMOWY</b> WI/39/2016
<b>OBIEKT</b> Projekt placu zabaw dla dzieci.	<b>FAZA</b> P.B.	
<b>INWESTOR</b> Gmina Miejska Kłodzko 57-300 Kłodzko pl. B. Chrobrego 1	<b>DATA</b> paźdz.2016	
<b>SKALA</b> 1:100 1:50/1:20	<b>GŁÓWNY PROJEKTANT</b> mgr inż.arch. Henryk Markiewicz uprawnienia Nr UAN VI-6/3/117/90 UW - Wałbrzych DS - 0465/91	<b>Projektant - część konstrukcyjna:</b> mgr inż. Kazimierz Dragan uprawnienia nr:UAN.VI-7342/6/3/63/91
Branża Architektoniczna	Opracował/kreślił: mgr inż. arch. Andrzej Nowak asystent	<b>NR RYSUNKU</b> 6
Branża Konstrukcyjno Budowlana	Sprawdzający: mgr inż. Szymon Bogacz uprawnienia nr: OPI/0373PWOK/08	
	Sprawdzający: mgr inż. arch. Andrzej Sankowski uprawnienia AU-F 1-4-83/79	

**Huśtawka typu "PODWÓJNEGO", P4  
rzut skala 1:50, techniczne szczegóły  
kotwienia, skala 1:50**



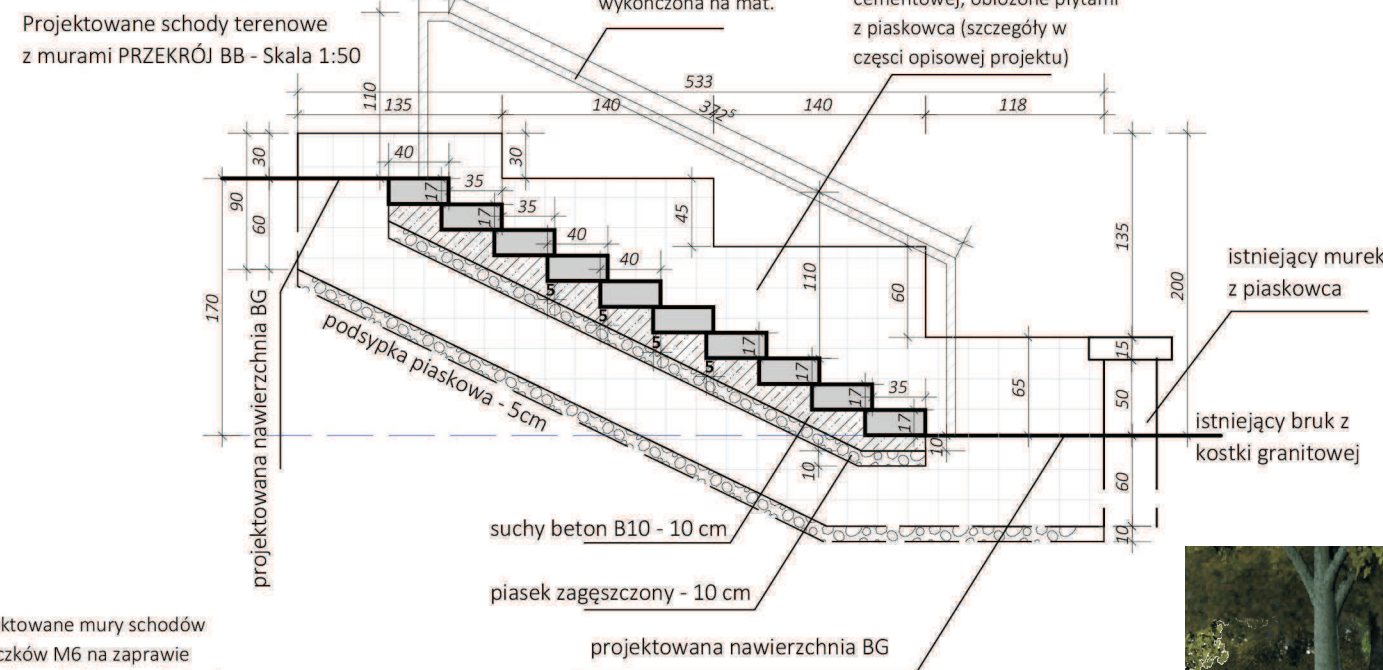
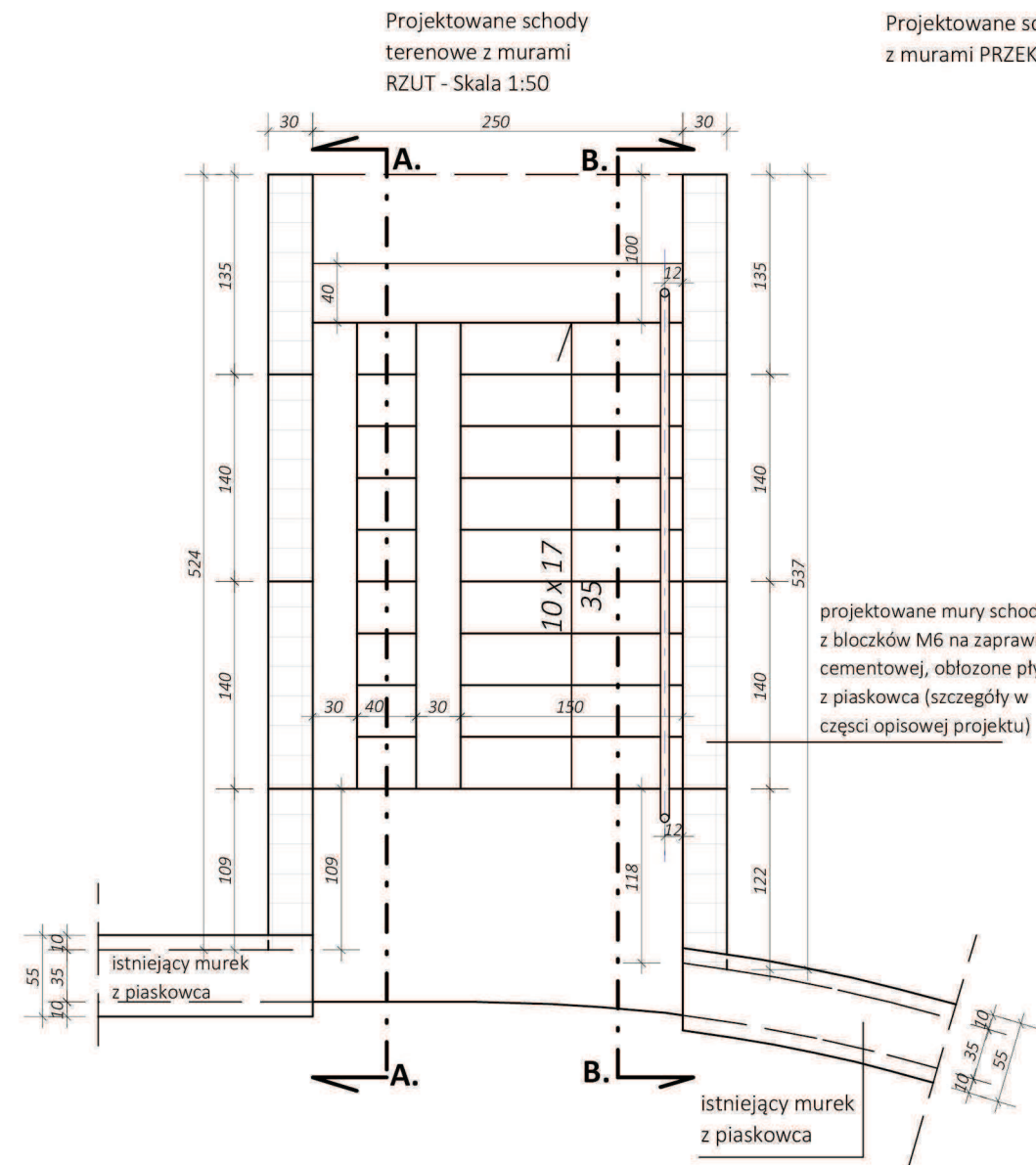
PRZYKŁADOWA huśtawka typu podwójnego-perspektywa

**UWAGI:**

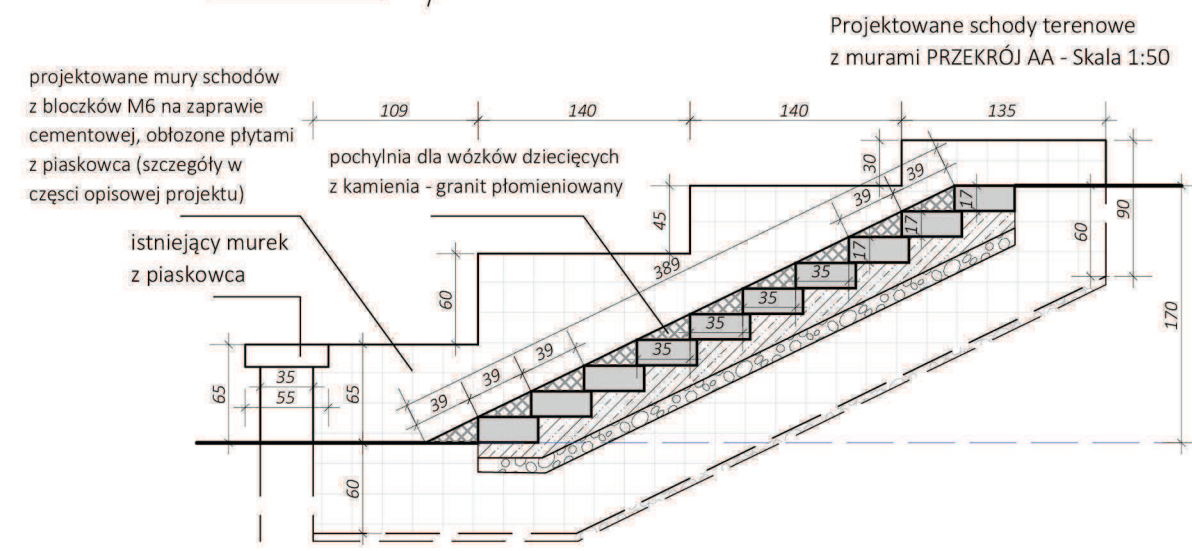
Niniejsza-graficzna część projektu wraz z częścią opisową stanowią integralną całość. Jeżeli w trakcie wykonywania robót zostanie ujawniona konieczność wykonania robót dodatkowych, pojawią się pytania lub jakiegokolwiek nieścisłości, celem ich wyjaśnienia należy bezwzględnie kontaktować się z autorami projektu. W trakcie prowadzenia robót bezwzględnie wymagany jest nadzór autorski.

	<b>FIRMA "HTM"</b> 57-300 KŁODZKO UL.OKRZEI 7 tel.fax. (074) 647 55 00 tel.kom (0601) 893 995 USŁUGI OGÓLNOBUDOWLANE I PROJEKTOWE	
	TYTUŁ RYSUNKU PRZYKŁADOWA huśtawka typu "PODWÓJNEGO", projektowane na części terenu działki nr: 2, położonej w obrębie: Centrum, [AM-1] przy ulicy Traugutta w Kłodzku P4	NR UMOWY WI/39/2016
OBIEKT Projekt placu zabaw dla dzieci.	FAZA P.B.	
INWESTOR Gmina Miejska Kłodzko 57-300 Kłodzko pl. B. Chrobrego 1	DATA paźdz.2016	
SKALA <b>1:50</b>	GŁÓWNY PROJEKTANT mgr inż.arch. Henryk Markiewicz uprawnienia Nr UAN VI-6/3/117/90 UW - Wałbrzych DS - 0465/91	Projektant - część konstrukcyjna: mgr inż. Kazimierz Dragan uprawnienia nr:UAN.VI-7342/6/3/63/91
Branża Architektoniczna	Opracował/kreślił: mgr inż. arch. Andrzej Nowak asystent	Branża Konstrukcyjno Budowlana
Branża Architektoniczna	Sprawdzający: mgr inż. arch. Andrzej Sankowski uprawnienia AU-F 1-4-83/79	Sprawdzający: mgr inż. Szymon Bogacz uprawnienia nr: OPL/0373PWOK/08
Branża Konstrukcyjno Budowlana	Sprawdzający: mgr inż. arch. Andrzej Sankowski uprawnienia AU-F 1-4-83/79	NR RYSUNKU <b>7</b>

# Projektowane schody terenowe rzut i przekroje skala 1:50,



Projektowane schody terenowe 10 x 17 x 35 [cm]  
Stopnie na gruncie z granitu płomieniowanego o wymiarach 40 x 17 cm dług. 250 cm.  
Mury schodów z bloczków M6 na zaprawie cementowej obłożone gładkimi płytami z piaskowca (powyżej poziomu gruntu) na klej montażowy mrozoodporny.  
Pochylnia dla wózków dziecięcych z klinów granitowych (płomieniowane) montowanych do stopni na klej montażowy mrozoodporny. Wymiary klinów postawa 35 cm wysokość 17 cm, przeciwprostokątna 39 cm.  
Długość klinów 40 cm. Balustrada (poręcz) z rury stalowej nierdzewnej  $\phi$  60 mm, wykończona na matowo.



Poglądowa perspektywa projektowanych schodów



**UWAGI:**  
Niniejsza-graficzna część projektu wraz z częścią opisową stanowią integralną całość. Jeżeli w trakcie wykonywania robót zostanie ujawniona konieczność wykonania robót dodatkowych, pojawią się pytania lub jakiegokolwiek nieścisłości, celem ich wyjaśnienia należy bezwzględnie kontaktować się z autorami projektu. W trakcie prowadzenia robót bezwzględnie wymagany jest nadzór autorski.

	<b>FIRMA "HTM"</b> 57-300 KŁODZKO UL.OKRZEI 7 tel.fax. (074) 647 55 00 tel.kom (0601) 893 995 <b>USŁUGI OGÓLNOBUDOWLANE I PROJEKTOWE</b>		NR UMOWY WI/39/2016
	TYTUŁ RYSUNKU Projektowane schody terenowe na części terenu działki nr: 2, położonej w obrębie: Centrum, [AM-1] przy ulicy Traugutta w Kłodzku P4	OBIEKT Projekt placu zabaw dla dzieci.	
INWESTOR Gmina Miejska Kłodzko 57-300 Kłodzko pl. B. Chrobrego 1	SKALA <b>1:50</b>		DATA paźdz.2016
Branża Architektoniczna GŁÓWNY PROJEKTANT mgr inż. arch. Henryk Markiewicz uprawnienia Nr UAN VI-6/3/117/90 UW - Wałbrzych DS - 0465/91	Branża Konstrukcyjno Budowlana Projektant - część konstrukcyjna: mgr inż. Kazimierz Dragan uprawnienia nr:UAN.VI-7342/6/3/63/91	NR RYSUNKU <b>8</b>	
Opracował/kreślił: mgr inż. arch. Andrzej Nowak asystent	Sprawdzający: mgr inż. Szymon Bogacz uprawnienia nr: OPI/0373PWOK/08		
Sprawdzający: mgr inż. arch. Andrzej Sankowski uprawnienia AU-F 1-4-83/79			



## Projektowane elementy PRZYKŁADOWE wyposażenia placu zabaw.



### UWAGI:

Niniejsza-graficzna część projektu wraz z częścią opisową stanowią integralną całość. Jeżeli w trakcie wykonywania robót zostanie ujawniona konieczność wykonania robót dodatkowych, pojawią się pytania lub jakiegokolwiek nieścisłości, celem ich wyjaśnienia należy bezwzględnie kontaktować się z autorami projektu. W trakcie prowadzenia robót bezwzględnie wymagany jest nadzór autorski.

przykładowa oprawa  
latarni "mleczna"



przykładowa latarnia  
parkowa wys.3,5 do 4,0 m




przykładowy kosz  
na śmieci - betonowy



przykładowa ławka  
łukowa - betonowa



	<b>FIRMA "HTM"</b> 57-300 KŁODZKO UL.OKRZEI 7 tel.fax. (074) 647 55 00 tel.kom (0601) 893 995 <b>USŁUGI OGÓLNOBUDOWLANE I PROJEKTOWE</b>		NR UMOWY WI/39/2016
	<b>TYTUŁ RYSUNKU</b> Projektowane przykładowe elementy wyposażenia placu zabaw na części terenu działki nr: 2, położonej w obrębie: Centrum, [AM-1] przy ulicy Traugutta w Kłodzku P4	<b>OBIEKT</b> Projekt placu zabaw dla dzieci.	
<b>INWESTOR</b> Gmina Miejska Kłodzko 57-300 Kłodzko pl. B. Chrobrego 1	<b>SKALA</b> <b>GŁÓWNY PROJEKTANT</b> mgr inż.arch. Henryk Markiewicz uprawnienia Nr UAN VI-6/3/117/90 UW - Wałbrzych DS - 0465/91		<b>DATA</b> paźdz.2016
Branża Architektoniczna	Opracował/kreślił: mgr inż. arch. Andrzej Nowak asystent	Projektant - część konstrukcyjna: mgr inż. Kazimierz Dragan uprawnienia nr:UAN.VI-7342/6/3/63/91	<b>NR RYSUNKU</b> <b>9</b>
	Sprawdzący: mgr inż. arch. Andrzej Sankowski uprawnienia AU-F 1-4-83/79	Sprawdzący: mgr inż. Szymon Bogacz uprawnienia nr: OPL/0373PWOK/08	Branża Konstrukcyjno Budowlana

**MAPA DO CELÓW PROJEKTOWYCH**  
**SKALA 1: 250**

województwo: dolnośląskie  
powiat: kłodzki  
jedn. ewidencyjna: 020802\_1 - Kłodzko - miasto  
obręb ewidencyjny: 0010 - Centrum  
działka: 2 AM I  
położenie: Kłodzko, ul. Romualda Traugutta 11  
układ lokalny miasta Kłodzko współrzędnych prostokątnych płaskich  
układ wysokości Kronsztadt '60

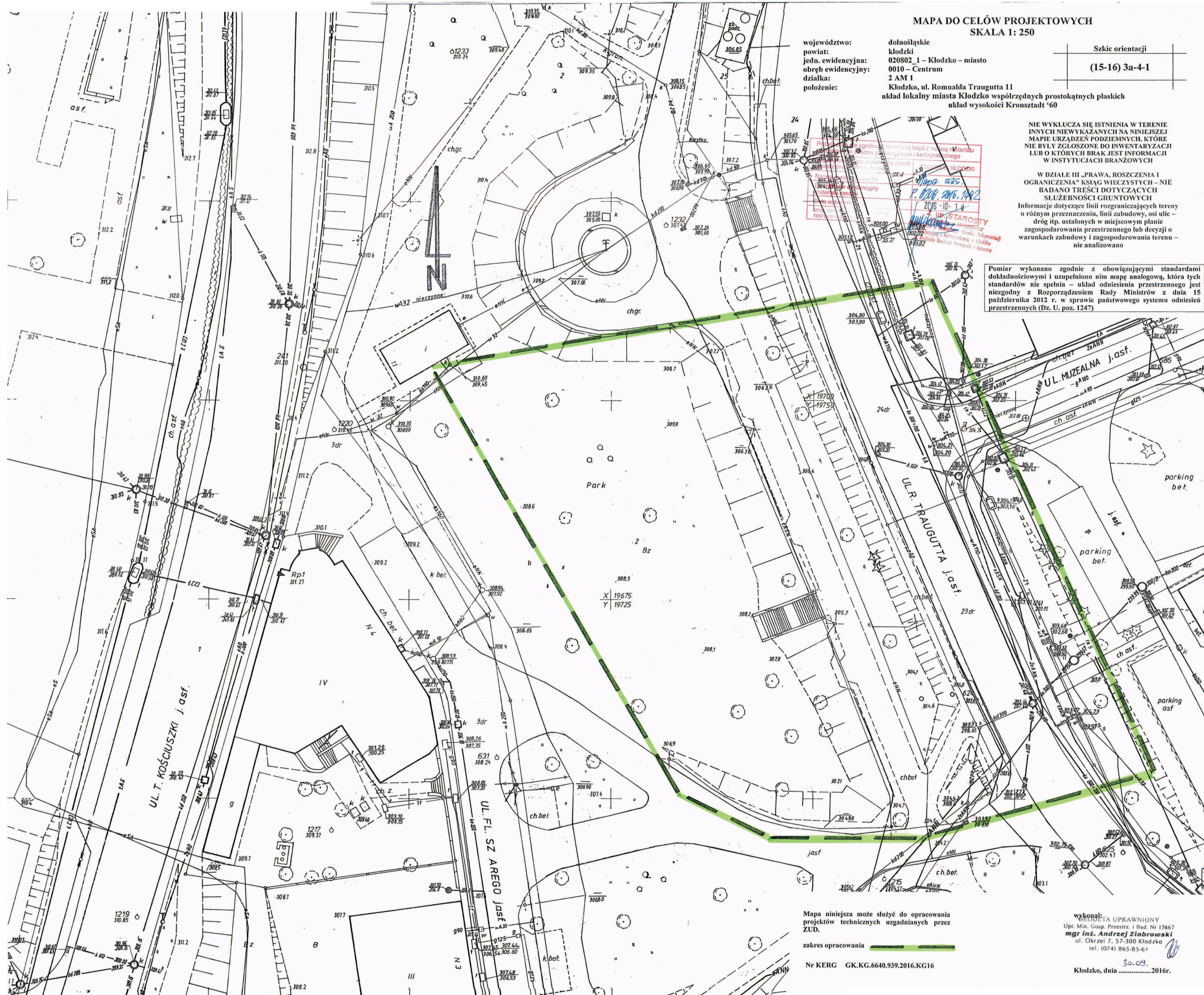
Szkie orientacji
(15-16) 3a-4-1

NIE WYKLUCZA SIĘ ISTNIENIA W TERENIE INNYCH NIETYTUŁOWANYCH NA NINIEJSZEJ MAPIE URZĄDZEŃ PODZIEMNYCH, KTÓRE NIE BYŁY ZGŁOSZONE DO INWENTARYZACJI LUB O KTÓRYCH BRAK JEST INFORMACJI W INSTYTUCJACH BRANŻOWYCH


W DZIALE III „PRAWA, ROSZCZENIA I OGRANICZENIA” KSIĄG WIECZYSTYCH - NIE BADANO TREŚCI DOTYCZĄCYCH SŁUŻEBNOŚCI GRUNTOWYCH

Informacje dotyczące linii rozgraniczających tereny o różnym przeznaczeniu, linii zabudowy, osi ulic - dróg itp. ustalonych w miejscowym planie zagospodarowania przestrzennego lub decyzji o warunkach zabudowy i zagospodarowania terenu - nie analizowano

Pomiar wykonano zgodnie z obowiązującymi standardami dokładnościowymi i uzupełniono nim mapę analogową, która tych standardów nie spełnia - układ odniesienia przestrzennego jest niezgodny z Rozporządzeniem Rady Ministrów z dnia 15 października 2012 r. w sprawie państwowego systemu odniesień przestrzennych (Dz. U. poz. 1247)



Mapa niniejsza może służyć do opracowania projektów technicznych uzgadnianych przez ZUD.

zakres opracowania   
Nr KERG GK.KG.6640.939.2016.KG16

wykonane przez: **BIURO UPRAWNIENY**  
Upr. Min. Gosp. Przestrz. i Bud. Nr 15667  
**mgr inż. Andrzej Ziobrowski**  
ul. Okrzei 7, 57-300 Kłodzko  
tel. (074) 865-85-61

30.09.  
Kłodzko, dnia .....2016r.