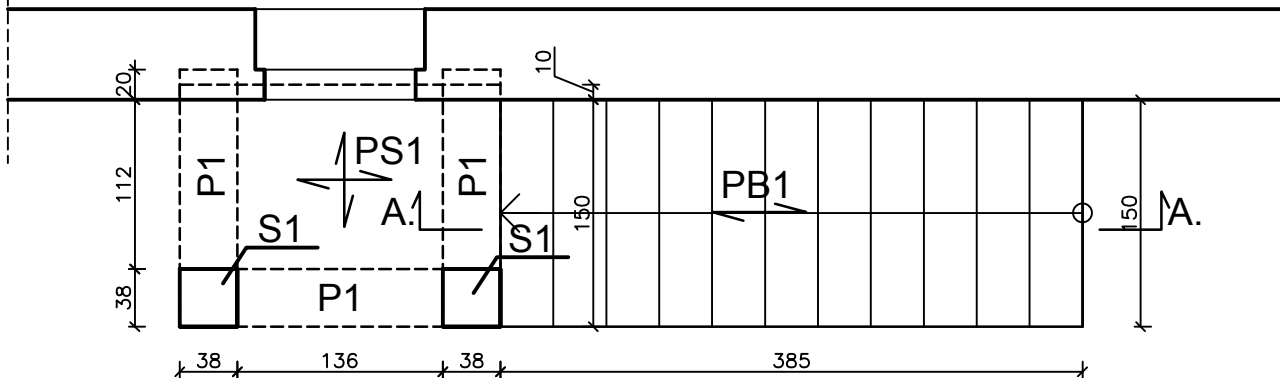
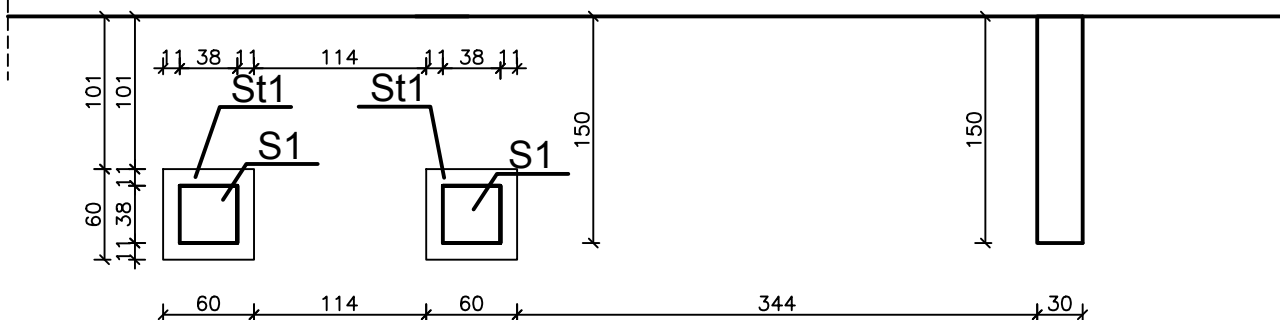


RZUT KONSTRUKCJI SCHODÓW (P1, PS1, PB1) SKALA 1:25



RZUT FUNDAMENTÓW SKALA 1:25



POZIOM POSADOWIENIA FUNDAMENTÓW -0,90

BETON C20/25 (B25)
STAL ZBROJENIOWA AIII34GS (#)

Inwestor: Centrum Administracyjne Placówek Opiekuńczo-Wychowawczych ul. J. Korczaka 1 57-300 Kłodzko		Obiekt: Przebudowa budynku przy ul. J. Korczaka 1 w Kłodzku z wyodrębnieniem dwóch niezależnych placówek wychowawczych Faza projektowa PB	
Adres budowy: 57-300 Kłodzko ul. J. Korczaka 1 dz. nr 1/14, AM-4, obręb 0012 Stadion			
Rzut konstrukcji schodów (P1, PS1, PB1), rzut fundamentów.			Skala 1:50
Autor: nr uprawnień:	mgr inż. Kazimierz Dragan Nr upr. UAN VI-7342/6/3/63/91 W-ch		03.2020r.
Opracował:	-----		
Sprawdził:	-----		Rys. nr 1/K
MD Projekt M. Krajnik 57-300 Kłodzko ul. Połabska 1/12 tel. 601 777 156			